

XCMT09A

Пассивный электромагнитный бужзер.

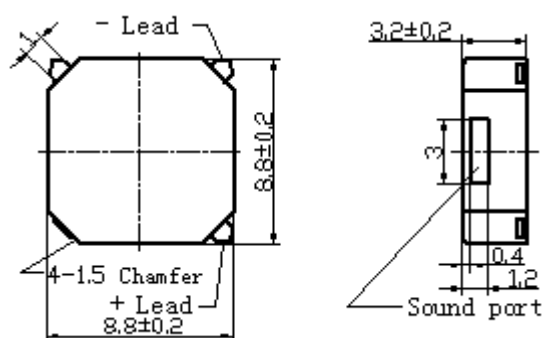


ОСОБЕННОСТИ:
SMD ТИП
Корпус: черный PPS

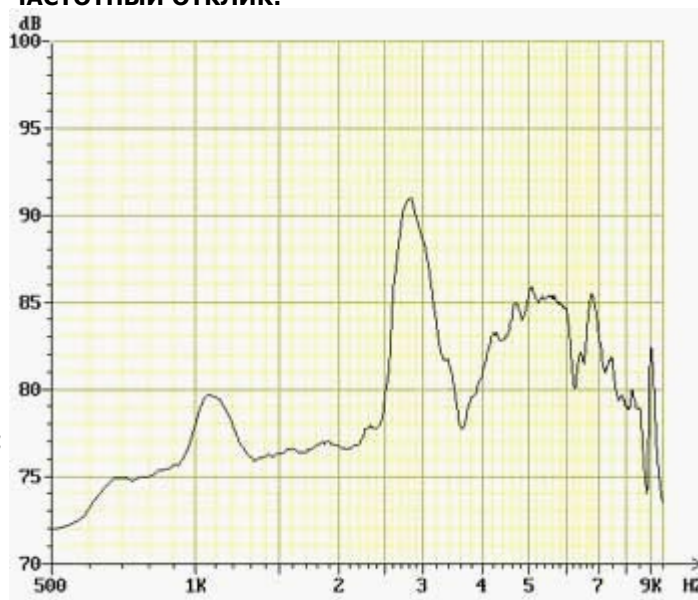
тип	Единица	XCMT09A2701SS	XCMT09A2401SS	XCMT09A2703SS
Min. мощность звука на 10см	db	80	80	85
Номинальное напряжение	V	1.5	1.5	3
Рабочее напряжение	V	1.2~1.7	1.2~1.7	3~4.5
Резонансная частота	Hz	2350	2730	2730
Макс. Потребляемый ток	mA	80	80	80
Сопротивление катушки	Ohm	5.5±2	5.5±2	17±3
полное сопротивление (импеданс) катушки	Ohm	9	9.5	40
Температура работы		-20~+70	-20~+70	-20~+70
Температура хранения		-30~+80	-30~+80	-30~+80
Вес	g	0.6	0.6	0.6

Значения применительно к (номинальное напряжение, Резонансная частота, 1/2 режим меандра)
Значения применительно к (Резонансная частота, синусоида, ток 60mA)

РАЗМЕРЫ: (Unit: mm)



ЧАСТОТНЫЙ ОТКЛИК:



РАДИОТЕХ

Тел.: (495) 795-0805
Факс: (495) 234-1603
Эл. почта: info@rct.ru
Веб: www.rct.ru