

XCMT25A

Пассивный электромагнитный бужзер.



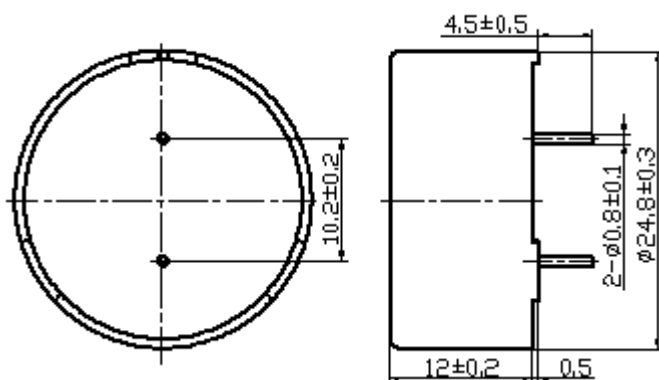
Особенности:

Корпус: Черный Noryl
Выводы: медь, покрытая оловом
Паяние волной и Можно мыть

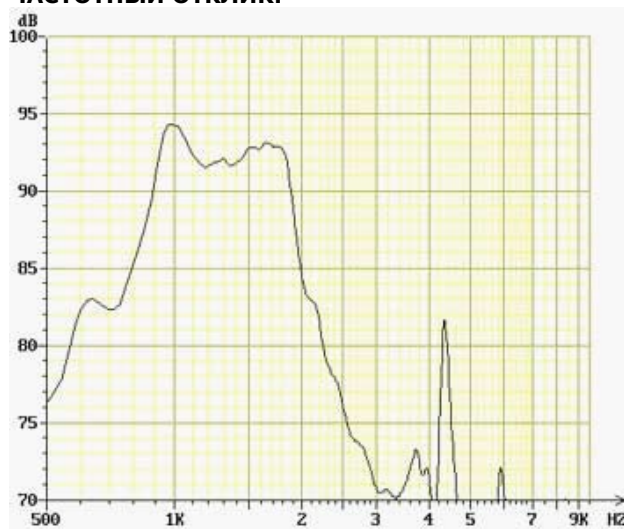
тип	единица	XCMT25A1506PX	XCMT25A1512PX
Min. мощность звука на 10см	dB	80	80
Номинальное напряжение	V	6	12
Рабочее напряжение	V	3~7	8~14
Резонансная частота	Hz	1000~1500	1000~1500
Макс. Потребляемый ток	mA	70	55
Сопротивление катушки	Ohm	36±5	120±12
полное сопротивление (импеданс) катушки	Ohm	48	155
Температура работы		-20~+70	-20~+70
Температура хранения		-30~+80	-30~+80
вес	g	10	10

Значения применительно к (номинальное напряжение, 1000Hz, 1/2 режим меандра)
Значения применительно к (1000Hz, синусоида, ток 60mA)

РАЗМЕРЫ: (Unit: mm)



ЧАСТОТНЫЙ ОТКЛИК:



РАДИОТЕХ

Тел.: (495) 795-0805
Факс: (495) 234-1603
Эл. почта: info@rct.ru
Веб: www.rct.ru