

# XCPS23B

Активный пьезоэлектрический керамический бужзер.

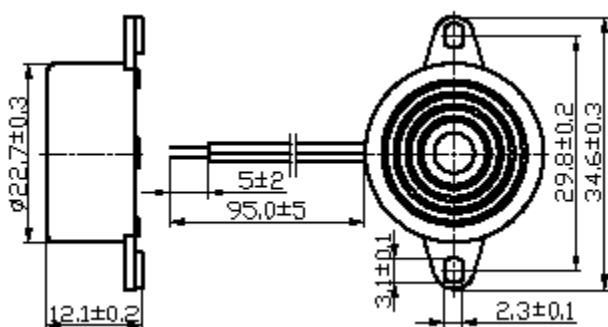


**Особенности:**  
Корпус: Черный ABS  
Провода: AWG28

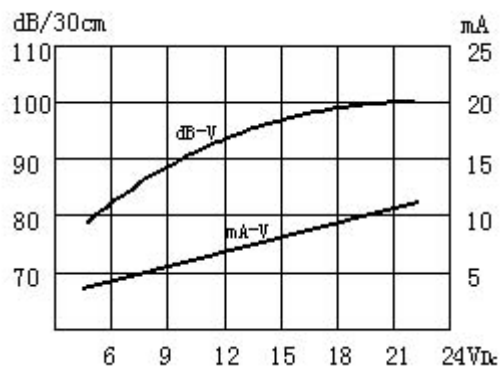
Тип	Единица	XCPS23B3012W	XCPS23B4512W
Min. мощность звука на 10см	dB	85	90
Номинальное напряжение	VDC	12	12
Рабочее напряжение	VDC	3~20	3~20
Резонансная частота	Hz	3000±500	4500±500
Макс. Потребляемый ток	mA	8	8
Характер тембра		непрерывный	непрерывный
Температура работы		-20~+70	-20~+70
Температура хранения		-30~+80	-30~+80
вес	g	8	8

Значения применительно к номинальному напряжению

РАЗМЕРЫ: ( Unit: mm )



ЧАСТОТНЫЙ ОТКЛИК:



РАДИОТЕХ

Тел.: (495) 795-0805  
Факс: (495) 234-1603  
Эл. почта: info@rct.ru  
Веб: www.rct.ru