

DIN41612 разъём на кабель 20 контактов розетка

Контакты: фосфор, бронза

Обработка контактов: золото,

Предельный ток: 1,3А

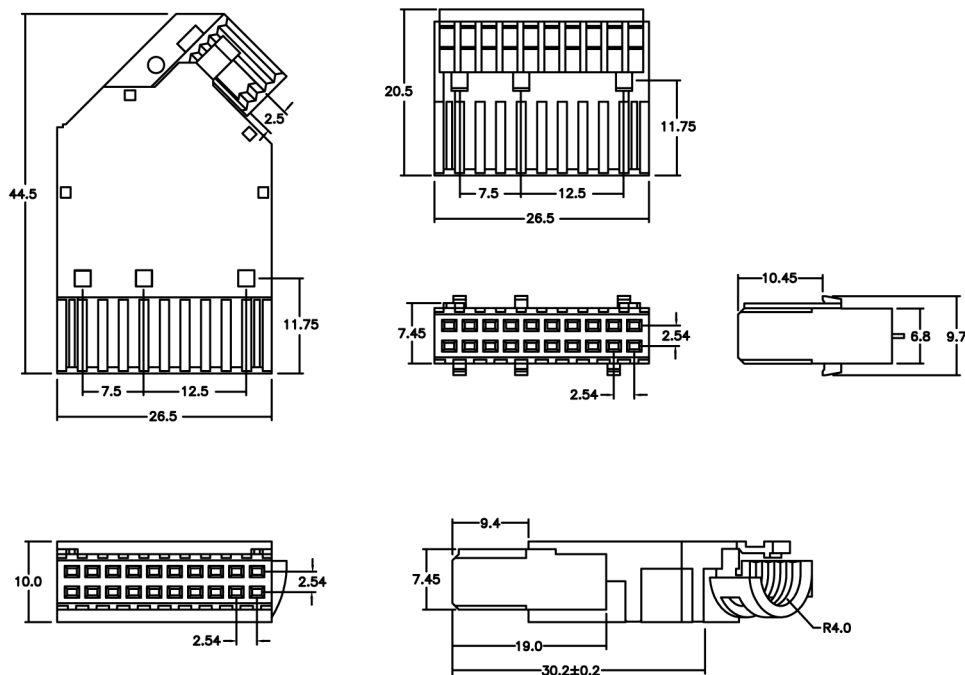
Сопротивление контактов: 30m МОм макс

Сопротивление изоляции: 1000 МОм мин

Предельное напряжение: 1000 В течение 1 мин.

Изолятор: PBT UL94-0

Рабочая температура: -55°C -+105°C

**МАРКИРОВКА:**

9001-	8	2	20	C	10	G1*
	шаг	тип	число	контакт	толщина	
	8:2.54мм	2:на кабель	контактов	позолоченный	золочения	
					10: 10μ"	
					15: 15μ	
					пропуск	
					goldflash	

G1 для провода AWG 24 цвет серый G2 для провода AWG 30 цвет белый G3 для AWG 26