

AC-3FL

Разъем 220В (п) на блок, 3 контакта, с предохранителем, крепление винты.



Материал

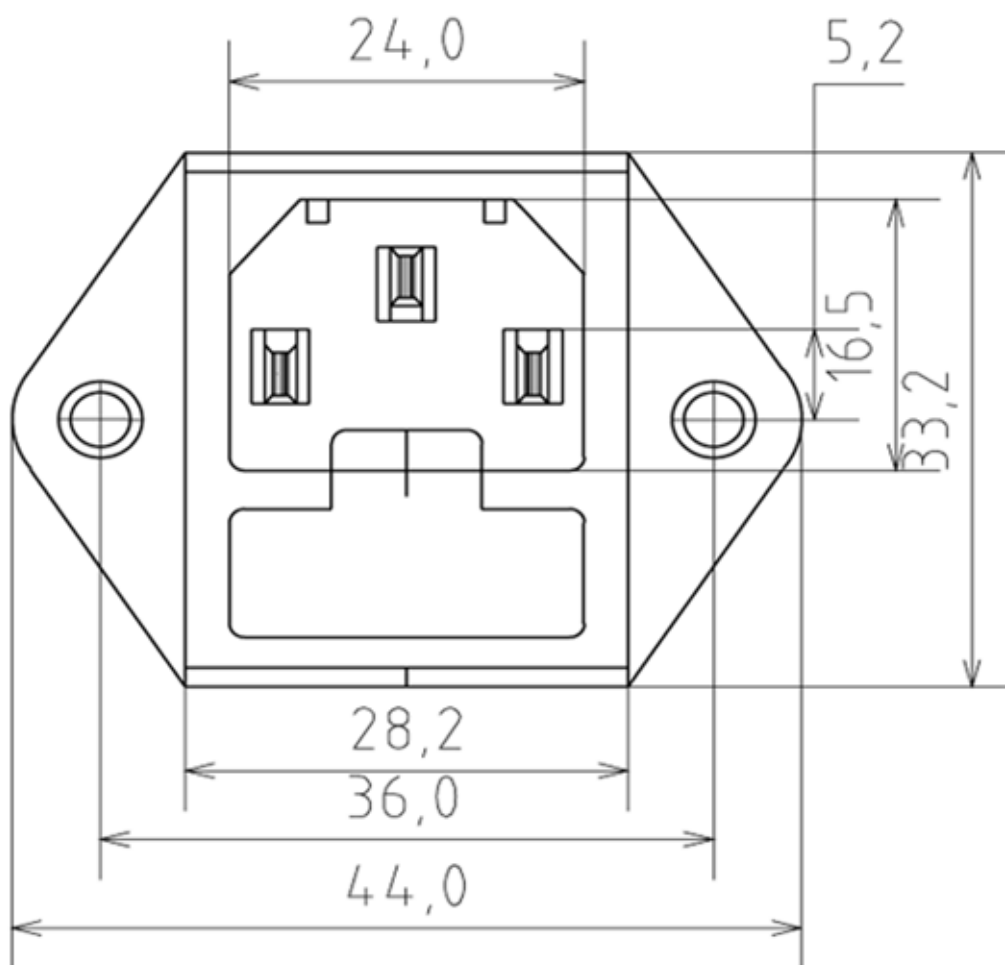
Изолятор: РВТ усиленный стекловолокном,
UL-94V-0

Электрические характеристики

Рабочий ток: 10А при 250В

Предельное напряжение: 2000В

Сопротивление изолятора: не менее 1000 МОм



РАДИОТЕХ

Тел.: (495) 795-0805
Факс: (495) 234-1603
Эл. почта: info@rct.ru
Веб: www.rct.ru