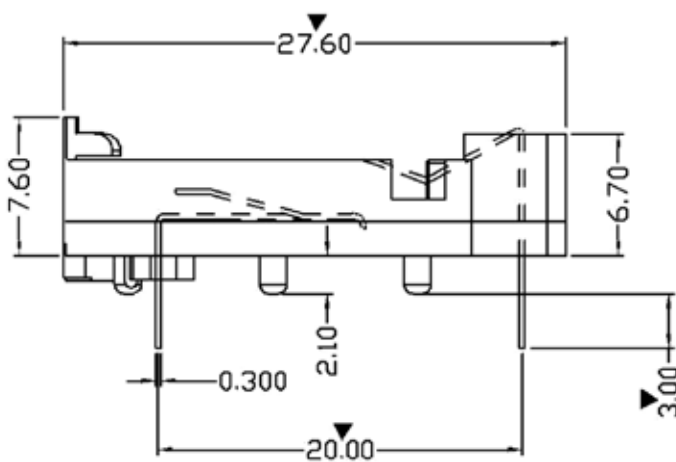


PCB layout



Описание:

1. Материал

- a. Состав: Термопластичное стекловолокно UL94V-0
- b. Контакты из фосфорной бронзы
- c. Поверхность из ОЛОВА

2. Электрические характеристики:

- a. Контактное сопротивление: 30 мОм max
- b. Сопротивление изоляционное: 1000 МОм min
- c. Напряжение с низкой проводимостью: 750V AC 1 сек
- d. Рабочая температура: -55° C ~ 85° C

BS-04D-XX-X

1 2 3

1 DIP 90° тип

3 Покрытие:

2 Материал:

1А- РТВ Белый
1В- РТВ Черный

J- Sn100U~ 120U
K- Sn150U