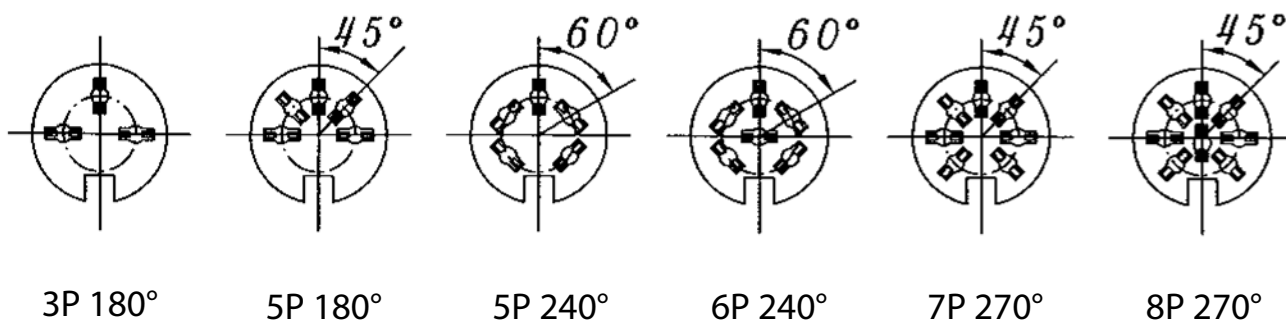
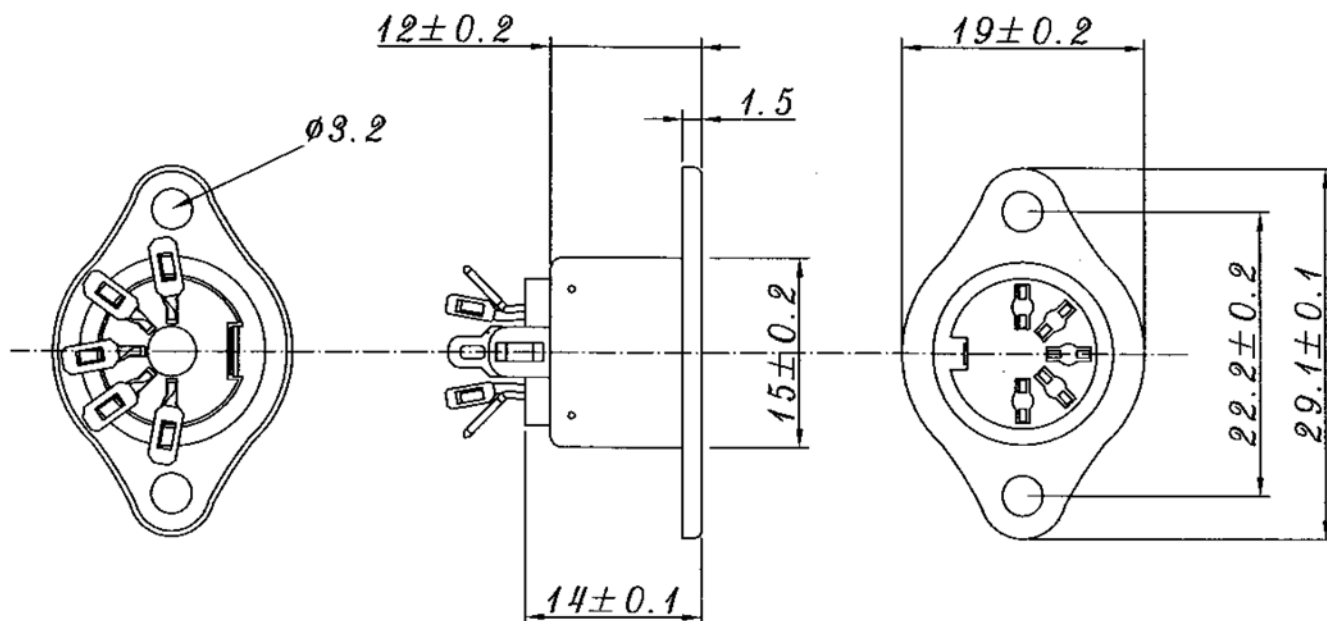


DN-xBJ Гнездо DIN на блок



Материал

Корпус: SPCC-SD, 0.4t никелированный

Контакты: Медь, покрытая 0.7t серебром

Изолятор: PBT

Земля: PBSR-H 0.25t

Электрические характеристики

Предельный ток: 1A

Предельное напряжение: 1000VAC/1min

Сопротивление изолятора: 300MOM/500VDC

Сопротивление контакта: 0,02 Ом

Эксплуатационные характеристики

Допустимые температуры: -40 + 105 °C