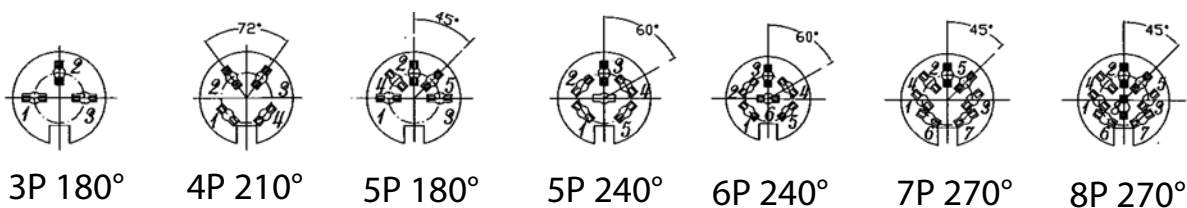
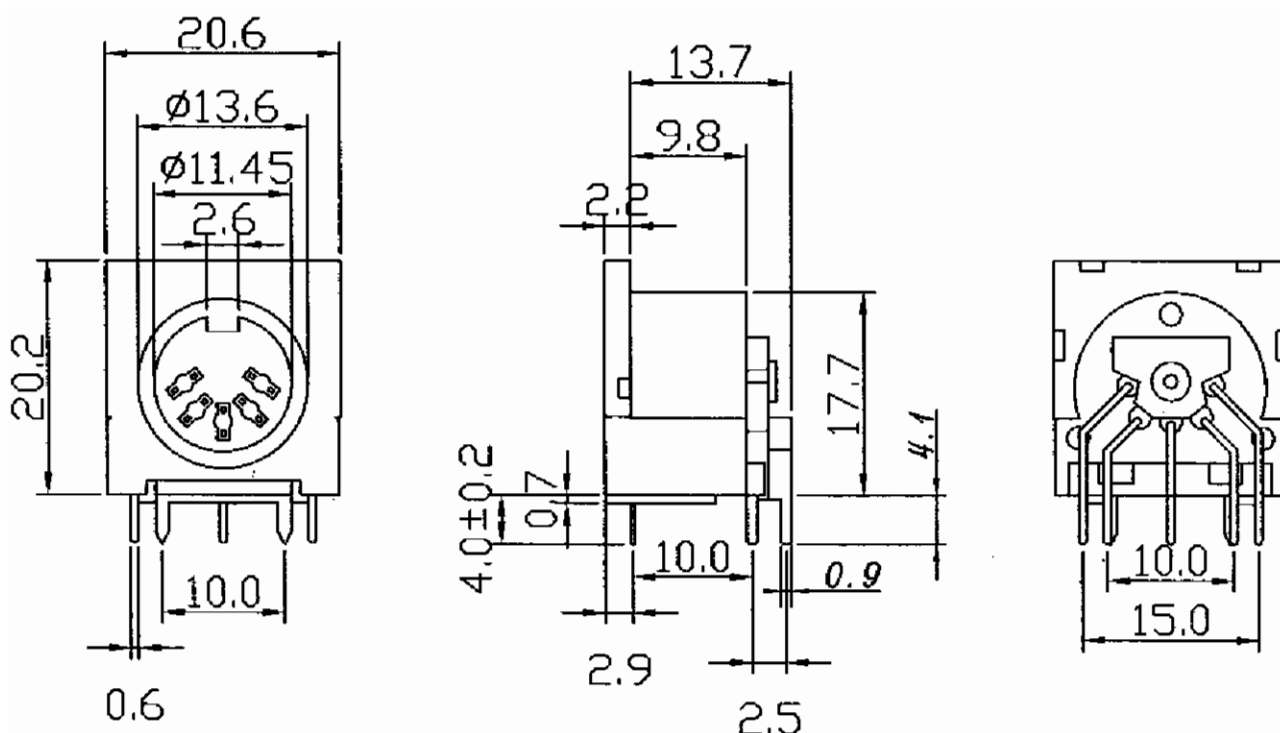


DN-xJR Гнездо DIN на плату



Материал

Корпус: медь, покрытая оловом

Изолятор: полистирол, усиленный стекловолокном UL-94V-0

Электрические характеристики

Предельный ток: 1А

Предельное напряжение: 1000VAC/1 min

Сопротивление изолятора: не менее 5МОм/500VDC

Сопротивление контакта: 0,02 Ом

Эксплуатационные характеристики

Допустимые температуры: -40 + 105 °С