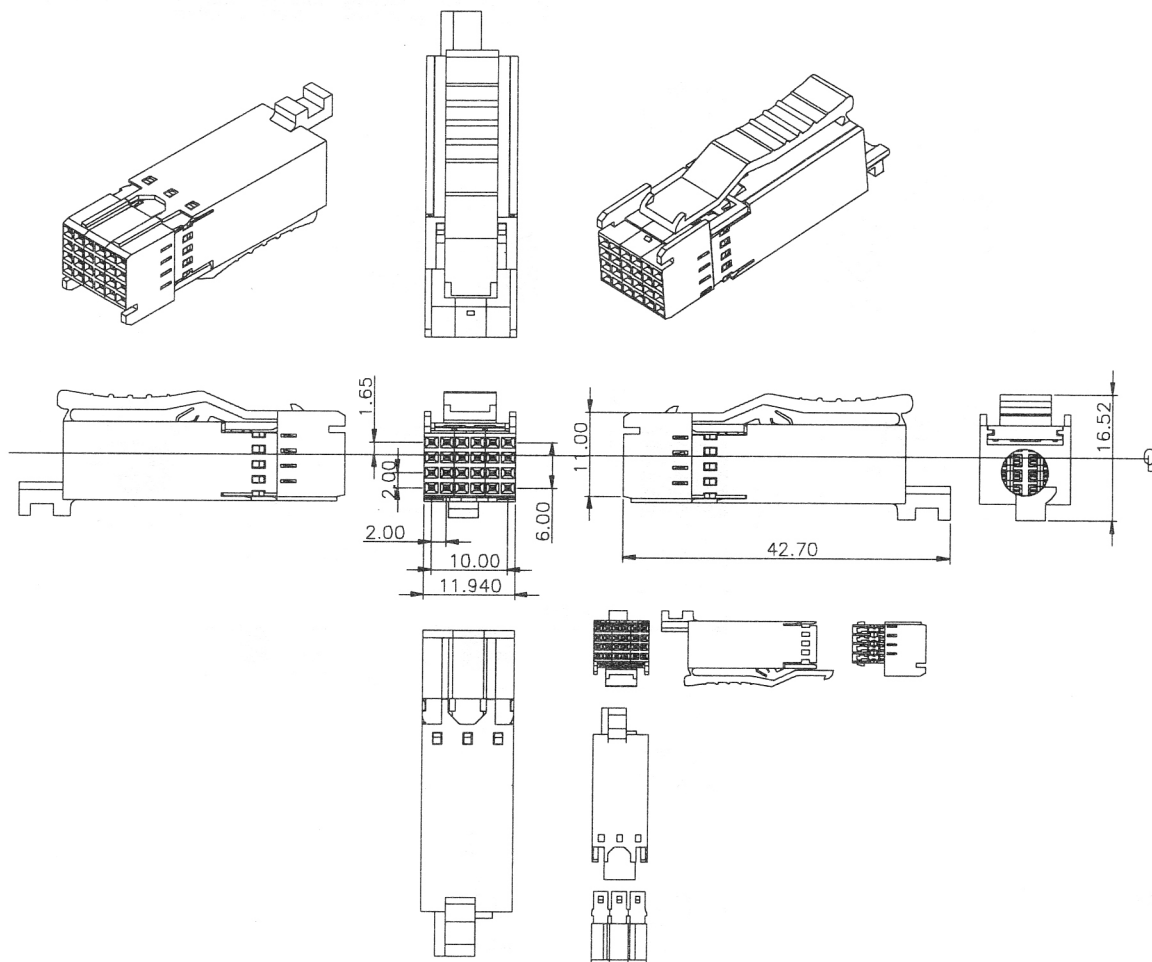
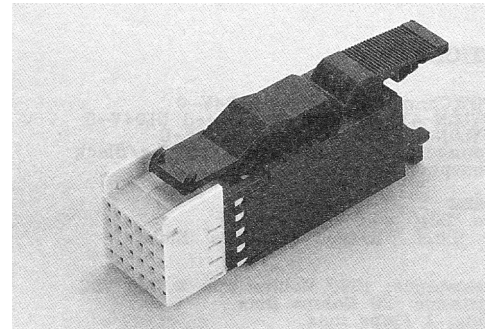


FBCF-24S

АНАЛОГ:
FBC-24F

Контакты: фосфорная бронза
Обработка контактов: золото, никель
Предельный ток: 1 А
Сопротивление контактов: 20 м МОм макс
Сопротивление изоляции: 1000 МОм мин
Изолятор: UL94V-0
Рабочая температура: -55°C - +125°C



МАРКИРОВКА:

FBC	F	-	24	S
1	2		3	4

1. Серия:	FBC:
2. Версия:	F: IDC
3. Кол-во контактов:	24
4. Тип:	S: розетка