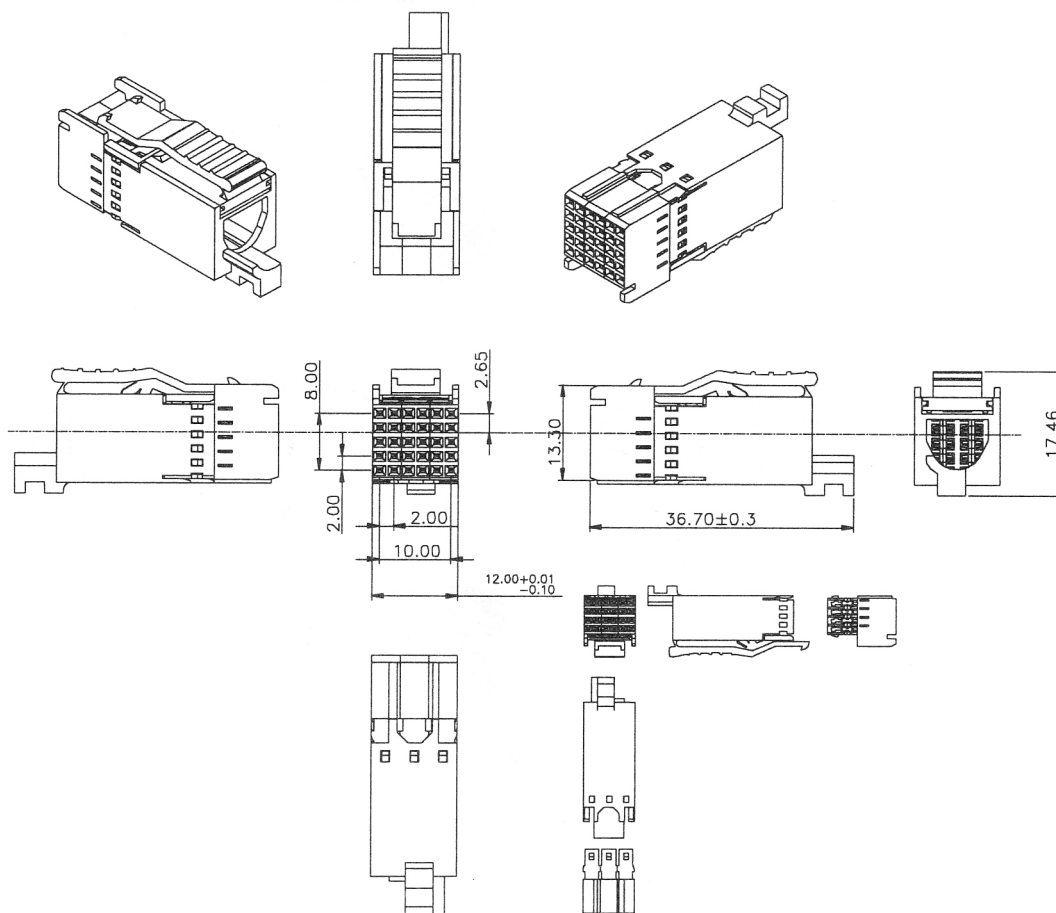
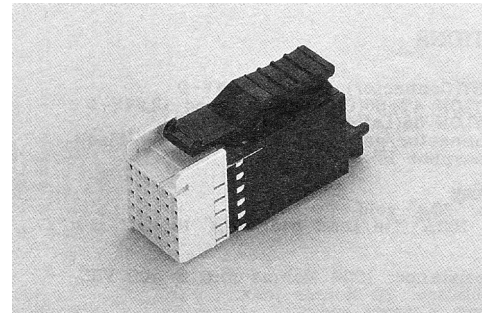


Future Bus разъем, шаг 2,0 мм, розетка, на кабель

FBCF-30S

АНАЛОГ:
FBC-30F

Контакты: фосфорная бронза
Обработка контактов: золото, никель
Предельный ток: 1 А
Сопротивление контактов: 20m МОм макс
Сопротивление изоляции: 1000 МОм мин
Изолятор: UL94V-0
Рабочая температура: -55°C -+125°C



МАРКИРОВКА:

FBC F - 30 S
 1 2 3 4

- 1. Серия: FBC;
- 2. Версия: F: IDC
- 3. Кол-во контактов: 30
- 4. Тип: S: розетка