

IDC разъем, шаг 2,54 мм, пайка на плату, с защелкой

IDH

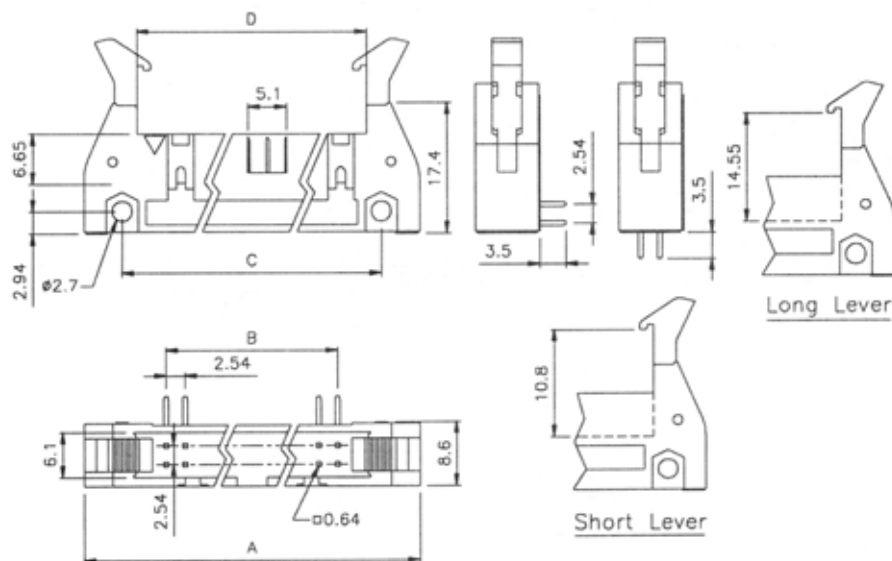
АНАЛОГ:

SCM-xx, SCM-xxR

Контакты: Сплав медь
 Обработка контактов: золото, никель
 Предельный ток: 1 А
 Сопротивление контактов: 30m МОм макс
 Сопротивление изоляции: 1000 МОм мин
 Предельное напряжение: 500 В течение 1 мин.
 Изолятор: PBT UL94-0
 Рабочая температура: -40°C - +105°C



No. of contacts	A	B	C	D
10	31.88	10.16	21.84	17.96
14	37.02	15.24	26.92	23.04
16	39.52	17.78	29.46	25.58
20	44.47	22.86	34.54	30.66
26	52.20	30.48	42.16	38.28
30	57.40	35.56	47.24	43.36
34	62.40	40.64	52.32	48.44
40	70.04	48.26	59.94	56.60
50	82.72	60.96	72.64	68.76
60	95.40	73.66	85.34	81.46
64	100.50	78.74	90.42	86.54



МАРКИРОВКА:

IDH - 34 A 1 G A
 1 2 3 4 5 6

- Серия: IDH
- Кол-во контактов: 10 14 16 20 26 30 34 40 50 60 64
- Способ крепления на плату: S: прямой; A: под углом
- Защелка: 1: короткая; 2: длинная; 3: нет
- Покрытие контактов: T: Олово; G: Сплошное золочение
- Цвет изолятора: N: черный; G: серый