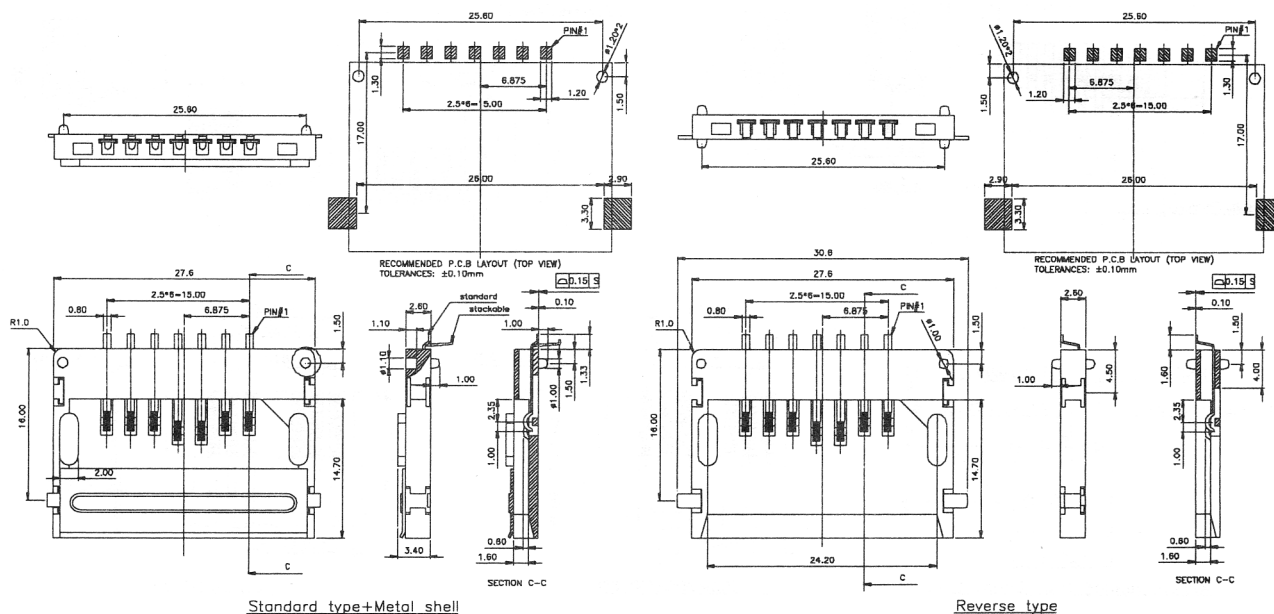
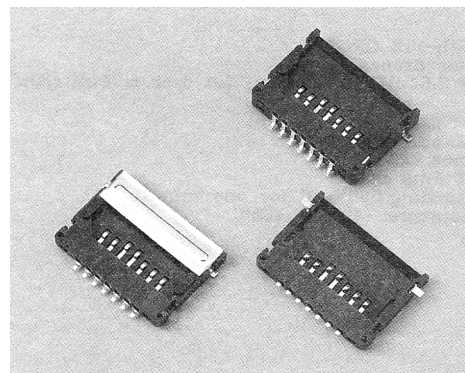


### MMCS1

АНАЛОГ:

MMC-xx

**Контакты:** фосфорная бронза  
**Предельный ток:** 1 А  
**Сопротивление контактов:** 100m МОм макс  
**Сопротивление изоляции:** 1000 МОм мин  
**Предельное напряжение:** 500 В течение 1 мин.  
**Изолятор:** LCP, UL94V-0  
**Рабочая температура:** -40°C -+85°C  
**Кол-во циклов:** 5000 мин.



### МАРКИРОВКА:

MMC	S1	-	07	1	A	1
1	2		3	4	5	6

1. Серия: MMC: 7 pin стандарт
2. Версия: S1: поверхностный монтаж
3. Кол-во контактов: 07: 7 стандарт
4. Тип: 1: 1 слой; 2: 2 слоя
5. Способ монтажа: А: Стандарт + метал. корпус В: Обратный (только один слой)
6. Упаковка: 1: россыпь