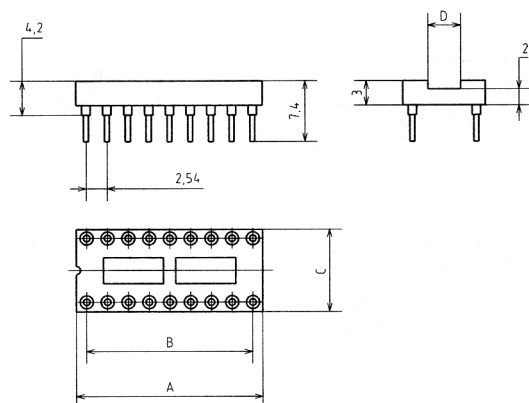
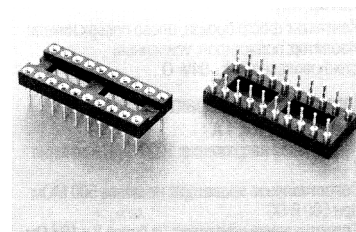


Панель под микросхему, цанговая

SCSM, SCLM

АНАЛОГ:
SCSM-xx, SCLM-xx

Контакты: фосфорная бронза
Предельный ток: 1 А
Сопротивление контактов: 20m МОм макс
Сопротивление изоляции: 1000 МОм мин
Предельное напряжение: 1000 В течение 1 мин.
Изолятор: UL94V-0
Усилие на контакт: 75-140 г
Рабочая температура: -55°C - +105°C



Код продукта	A	B	C	D	ПЕРЕГОРОДКА
SCSM-6	7.62	5.08	10.16	4.04	-
SCSM-8	10.16	7.62	10.16	4.04	-
SCSM-10	12.70	10.16	10.16	4.04	-
SCSM-14	17.78	15.24	10.16	4.04	-
SCSM-16	20.32	17.78	10.16	4.04	-
SCSM-18	22.86	20.32	10.16	4.04	1
SCSM-20	25.40	22.86	10.16	4.04	1
SCSM-22	27.94	25.40	10.16	4.04	1
SCSM-24	30.48	27.94	10.16	4.04	1
SCSM-28	35.56	33.02	10.16	4.04	1

Код продукта	A	B	C	D	ПЕРЕГОРОДКА
SCLM-18	22.86	20.26	17.78	11.72	1
SCLM-20	25.40	22.86	17.78	11.72	1
SCLM-24	30.48	27.94	17.78	11.72	1
SCLM-28	35.56	33.02	17.78	11.72	1
SCLM-32	40.64	38.10	17.78	11.72	1
SCLM-36	45.66	43.12	17.78	11.72	2
SCLM-40	50.80	48.26	17.78	11.72	2
SCLM-42	53.34	50.80	17.78	11.72	2
SCLM-48	60.98	58.44	17.78	11.72	2