

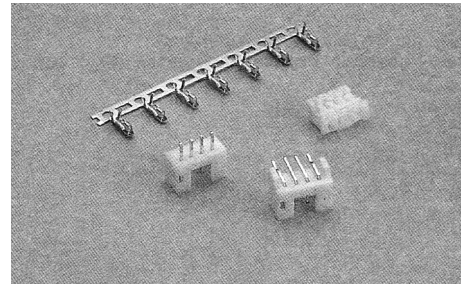
Разъем низковольтного питания, шаг 2,00 мм на плату

200W, 200H

АНАЛОГ:

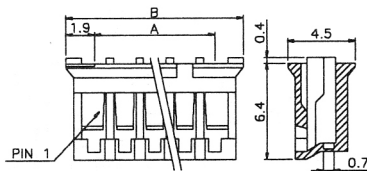
MW-xxM, MW-xxMR, MW-xxF, MW-xxFR, PHR-xx, BxxB-PH, SxxB-PH

Контакты: фосфорная бронза
Обработка контактов: лужение оловом
Предельный ток: 2 А
Сопротивление контактов: 20m МОм макс
Сопротивление изоляции: 1000 МОм мин
Предельное напряжение: 800 В течение 1 мин.
Изолятор: UL94V-0
Рабочая температура: -25°C -+85°C

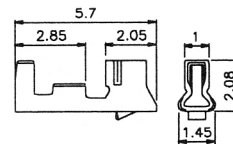


Poles	mm	
	A	B
2	2.0	5.8
3	4.0	7.8
4	6.0	9.8
5	8.0	11.8
6	10.0	13.8
7	12.0	15.8
8	14.0	17.8
9	16.0	19.8
10	18.0	21.8
11	20.0	23.8
12	22.0	25.8
13	24.0	27.8
14	26.0	29.8
15	28.0	31.8
16	30.0	33.8

КОРПУС РОЗЕТКИ

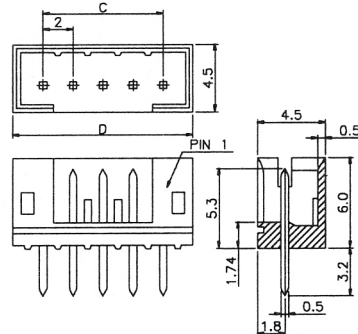


КОНТАКТ

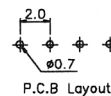
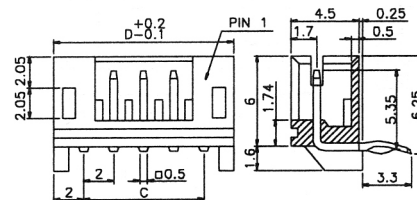


Poles	mm	
	A	B
2	2.0	6.0
3	4.0	8.0
4	6.0	10.0
5	8.0	12.0
6	10.0	14.0
7	12.0	16.0
8	14.0	18.0
9	16.0	20.0
10	18.0	22.0
11	20.0	24.0
12	22.0	26.0
13	24.0	28.0
14	26.0	30.0
15	28.0	32.0
16	30.0	34.0

ВИЛКА ПРЯМАЯ



ВИЛКА УГЛОВАЯ



МАРКИРОВКА:

200W - 16 S PH
 1 2 3 4

1. Серия: 200W: вилака; 200H: розетка на кабель
2. Кол-во контактов: 2~16
3. Версия: S: прямой; L: угловой
4. Упаковка: PH: 10000 шт./RL