

# Вилки телефонные RJ11 и RJ12

TJ1A-6P4C, TJ1A-6P6C

## Материал

Корпус: UL94V-0 PBT или нейлон  
Контакты: фосф. бронза  
Покрытие контактов: золото поверх никеля

## Электрические характеристики

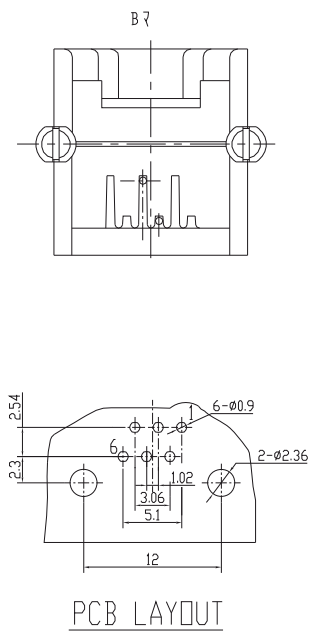
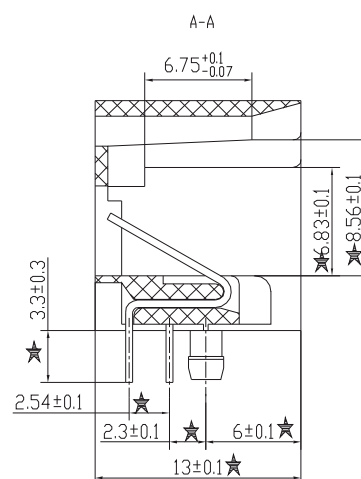
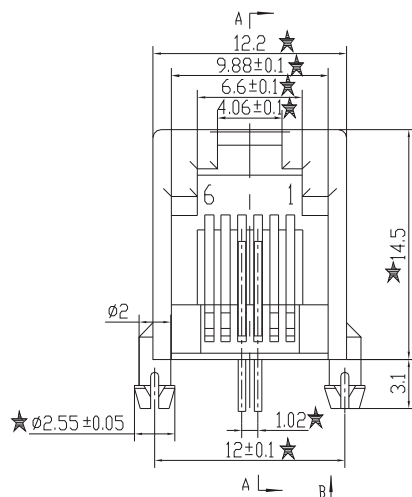
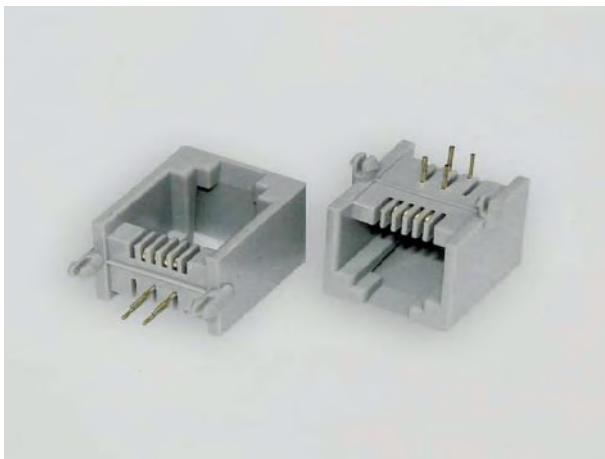
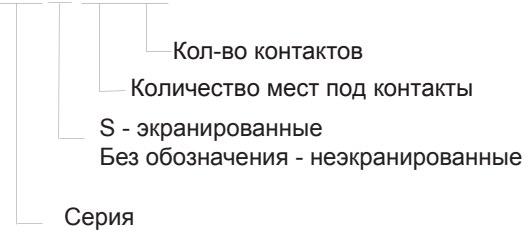
Предельный ток: 1.5A  
Предельное напряжение: 125 VAC RMS  
Сопротивление изолятора: не менее 500 МОм  
Сопротивление контакта: не более 0.03 Ом

## Эксплуатационные характеристики

Рабочая температура: от 0 °C до + 70 °C

## Система обозначений

### TJ9S-8P8C



РАДИОТЕХ

Тел.: (495) 795-0805  
Эл. почта: info@rct.ru  
Сайт: www.rct.ru