

Телефонные розетки RJ11 и RJ12

TJ1A-6P4C, TJ1A-6P6C

Материал

Корпус: UL94V-0 PBT или нейлон
Контакты: фосф. бронза
Покрытие контактов: золото поверх никеля

Электрические характеристики

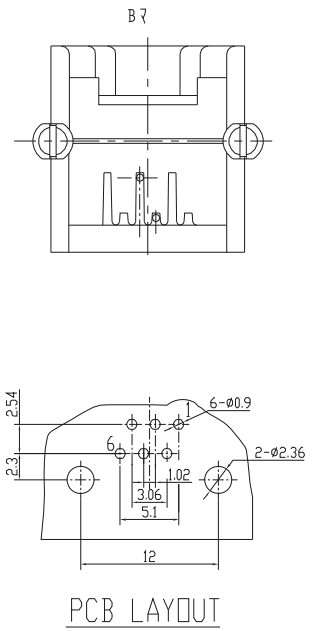
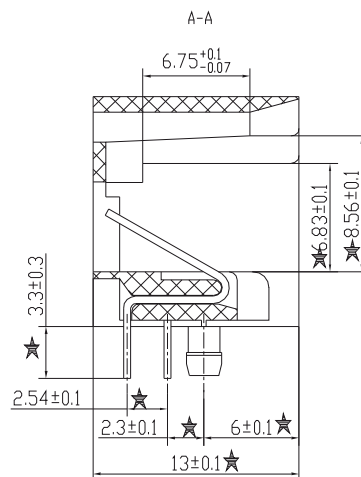
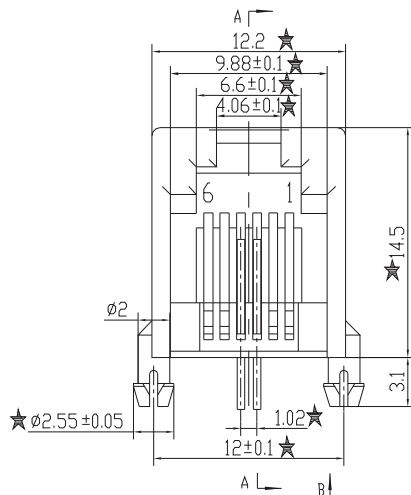
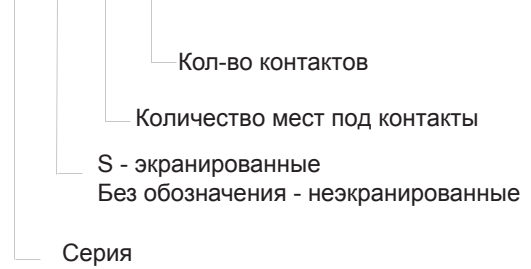
Рабочий ток: 0.4А
Рабочее напряжение: 48 VAC RMS
Сопротивление изолятора: не менее 500 МОм
Сопротивление контакта: не более 0.03 Ом

Эксплуатационные характеристики

Рабочая температура: от 0 °С до + 70 °С

Система обозначений

TJ9S-8P8C



РАДИОТЕХ

Тел.: (495) 795-0805
Эл. почта: info@rct.ru
Сайт: www.rct.ru