

Телефонный разъем RJ11 на плату

TJ4-4P4C

Характеристики

Материал

Корпус: UL94V-0 PBT или нейлон
Контакты: фосф. бронза
Покрытие контактов: золото поверх никеля

Электрические характеристики

Рабочий ток: 0.4А
Рабочее напряжение: 48 VAC RMS
Сопротивление изолятора: не менее 500 МОм
Сопротивление контакта: не более 0.03 Ом

Эксплуатационные характеристики

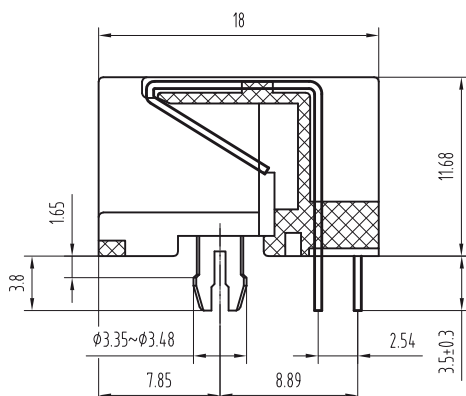
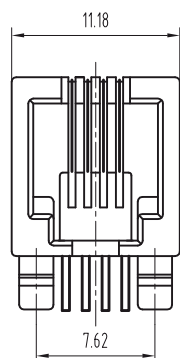
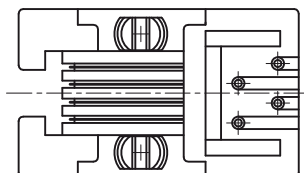
Рабочая температура: от 0 °С до + 70 °С



Система обозначений

TJ9S-8P8C

Кол-во контактов
Количество мест под контакты
S - экранированные
Без обозначения - неэкранированные
Серия



PCB LAYOUT

