

# Розетки для компьютерных сетей RJ45

## TJ6-10P10C

### ХАРАКТЕРИСТИКИ

#### Материал

Корпус: UL94V-0 РВТ или нейлон

Контакты: фосф. бронза

Покрывание контактов: золото поверх никеля

#### Электрические характеристики

Предельный ток: 1.5А

Предельное напряжение: 125 VAC RMS

Сопротивление изолятора: не менее 500 МОм

Сопротивление контакта: не более 0.03 Ом

#### Эксплуатационные характеристики

Рабочая температура: от 0 °С до + 70 °С



#### Система обозначений

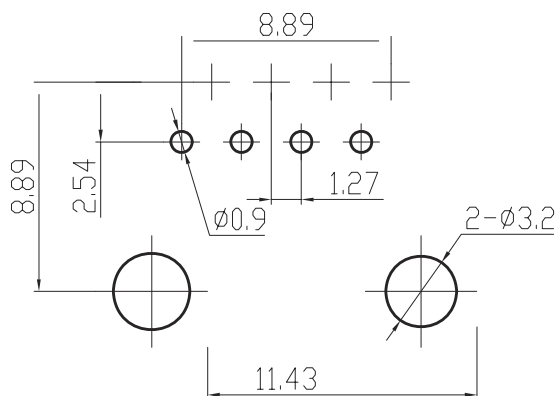
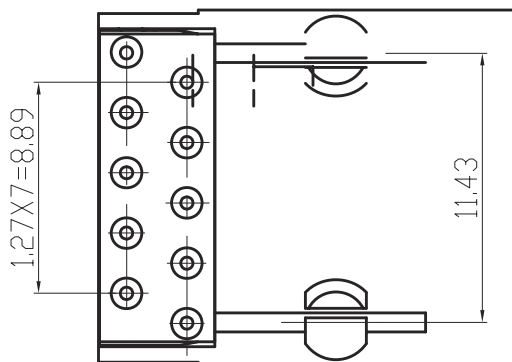
##### TJ9S-8P8C

Кол-во контактов

S - экранированные

Без обозначения - неэкранированные

Серия



#### PC Board Layout

