

Вилка телефонная RJ11

TR-4P2C

Характеристики

Материал:

Корпус: поликарбонат (PC) 94-V2

Электрические характеристики:

ок: 0.4А

: 48 В

Предельное напряжение: 500В

Сопротивление изолятора: не менее 1000 МОм

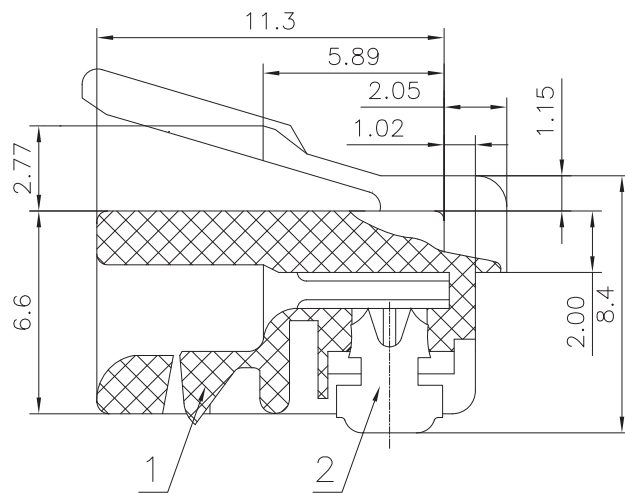
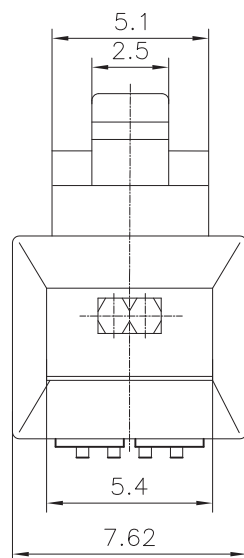
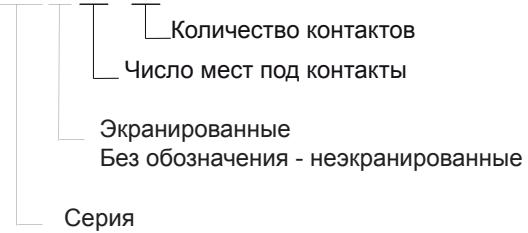
Сопротивление контакта: не более 0.05 Ом

Эксплуатационные характеристики:

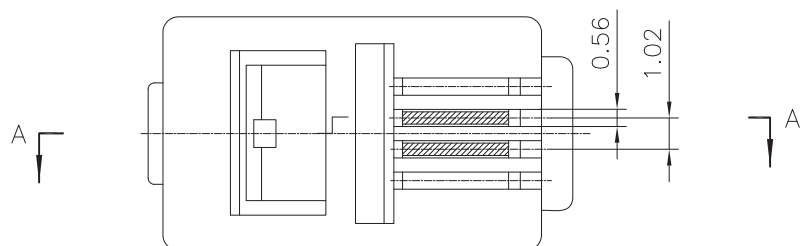
Рабочая температура: от 0°C до + 70°C

Система обозначений

TXX-XXXX



SECTION A-A



РАДИОТЕХ

Тел.: (495) 795-0805
Эл. почта: info@rct.ru
Сайт: www.rct.ru