

Вилка телефонная RJ11

TR-4P4C

Характеристики

Материал:

Корпус: поликарбонат (PC) 94-V2

Электрические характеристики:

Предельный ток: 1.5А при 125 В

Предельное напряжение: 500В

Сопротивление изолятора: не менее 1000 МОм

Сопротивление контакта: не более 0.05 Ом

Эксплуатационные характеристики:

Рабочая температура: от 0°C до + 70°C

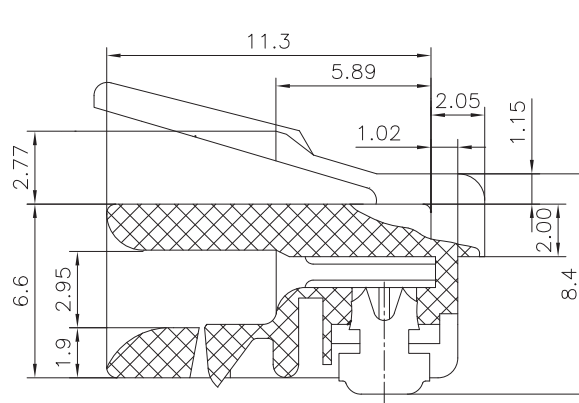
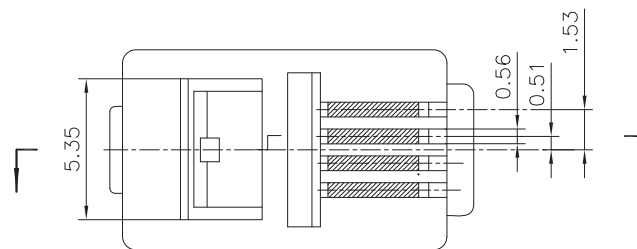
Система обозначений

TXX-XXXX

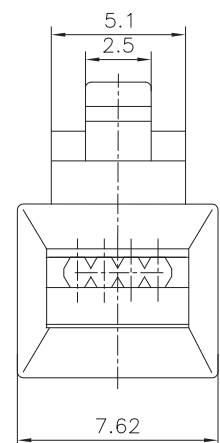
Кол-во контактов

Экранированные
Без обозначения - неэкранированные

Серия



SECTION A-A



РАДИОТЕХ-ТРЕЙД

Тел.: (495) 795-0805
Эл. почта: info@rct.ru
Сайт: www.rct.ru