

# Вилка для компьютерных сетей RJ45

TR-8P8C

## Характеристики

Материал:

Корпус: поликарбонат (PC) 94-V2

Электрические характеристики:

ок: 0.4А

: 48В

Предельное напряжение: 500В

Сопротивление изолятора: не менее 1000 МОм

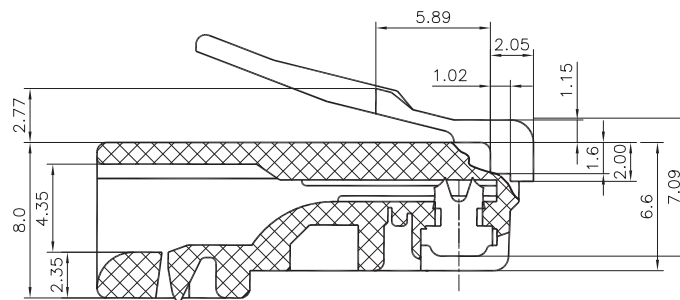
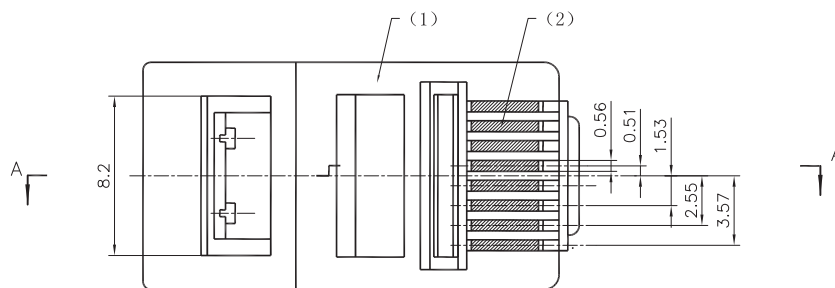
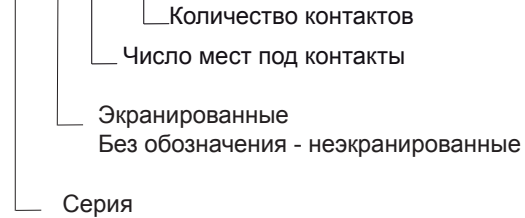
Сопротивление контакта: не более 0.05 Ом

Эксплуатационные характеристики:

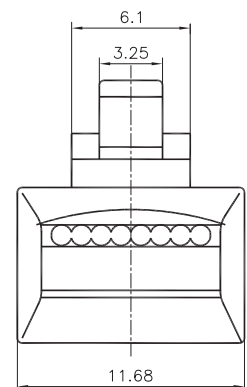
Рабочая температура: от 0°C до + 70°C

## Система обозначений

**TXX-XXXX**



Section A-A



РАДИОТЕХ

Тел.: (495) 795-0805  
Эл. почта: info@rct.ru  
Сайт: www.rct.ru