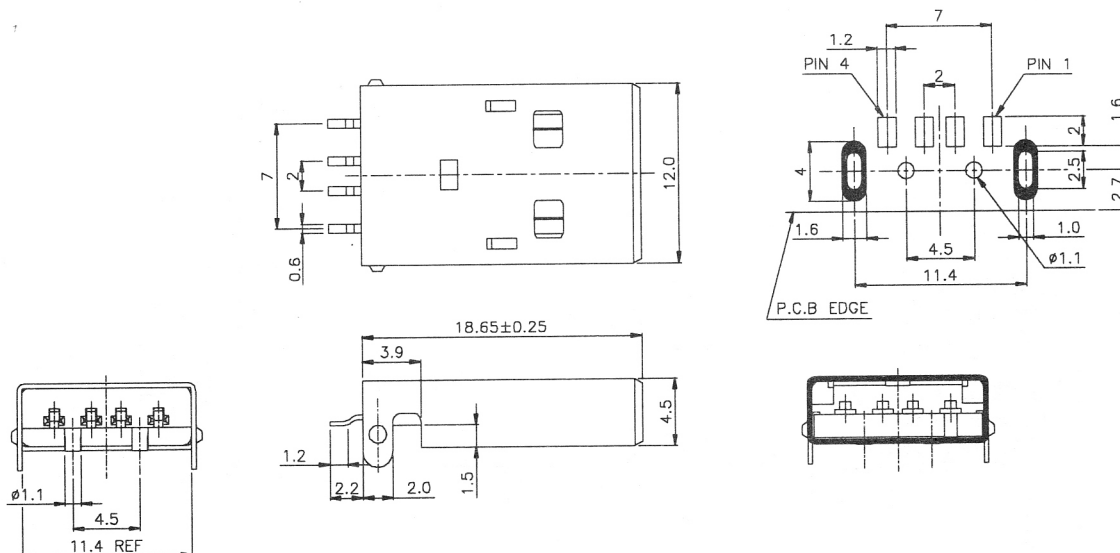
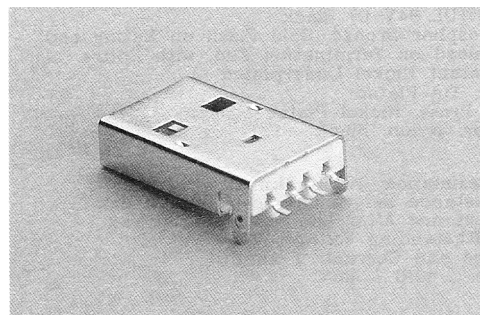


**USB разъем 4pin, тип A, вилка, поверхностный монтаж, прямой угол**

**UBARS1-04P**

**АНАЛОГ:  
USBA-M-SM**

**Контакты:** фосф. бронза  
**Обработка контактов:** золото  
**Предельный ток:** 1 А 100V AC, 3 А 12V DC  
**Сопротивление контактов:** 30m МОм макс  
**Сопротивление изоляции:** 50 МОм мин  
**Предельное напряжение:** 250 В течение 1 мин.  
**Изолятор:** PBT UL94-0  
**Рабочая температура:** -55°C -+85°C



**МАРКИРОВКА:**

**UBARS1 - 04 P W 1**  
 1 2 3 4 5 6

- |                             |  |
|-----------------------------|--|
| <b>1. Серия:</b>            | UBA: USB тип A                         |
| <b>2. Версия:</b>           | RS1: прямой угол, поверхностный монтаж |
| <b>3. Кол-во контактов:</b> | 04                                     |
| <b>4. Тип:</b>              | P: вилка                               |
| <b>5. Цвет изолятора:</b>   | W: белый ; N: черный                   |
| <b>7. Упаковка:</b>         | 1: В пластик-контейнере; 2: В рулоне   |