
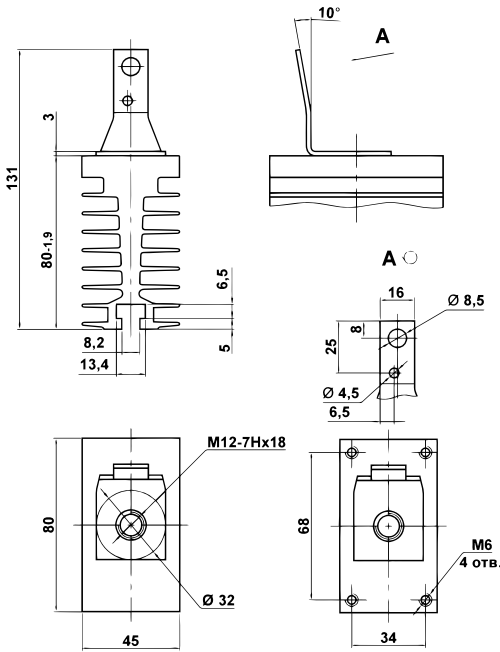


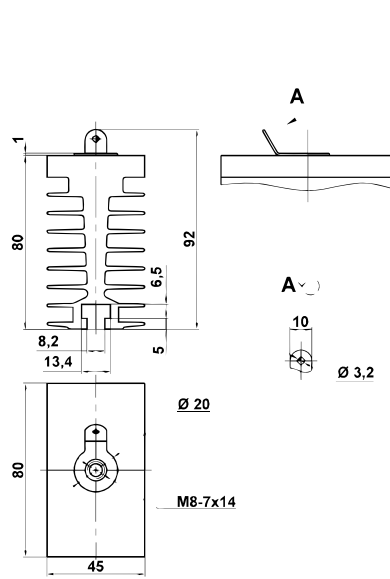
ОХЛАДИТЕЛИ ВОЗДУШНЫЕ ДЛЯ ПРИБОРОВ ШТЫРЕВОЙ КОНСТРУКЦИИ

Предназначены для одностороннего охлаждения силовых полупроводниковых приборов штыревой конструкции

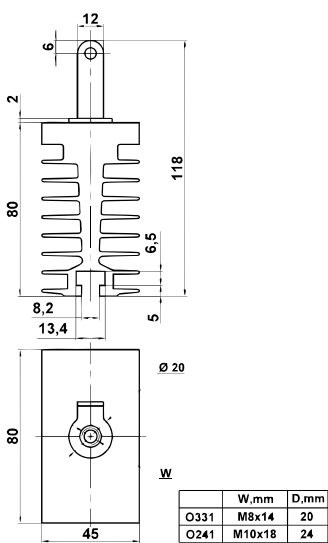
Профиль	Тип	Вес, г	Резьба	Rthha, PF		Δp_h , ($V_{cfh} = 6 \text{ м/с}$), Па	Корпус
				Естественное, °C/Вт (Вт)	$V_{cfh} = 6 \text{ м/с}$, °C/Вт		
	O231	369	M8	2.12 (30)	-	15	SD3, ST3, ST3-1
	O331	378	M8	2.12 (30)	0.670	15	
	O241	375	M10	2.12 (30)	0.670	15	
	O541	420	M10	1.90 (50)	0.670	15	SD4, ST4, ST4-1
	O151	420	M12	1.90 (50)	0.670	15	SD5, ST5
O371	420	M20x1.5	1.90 (50)	0.670	15	SD6, ST6	



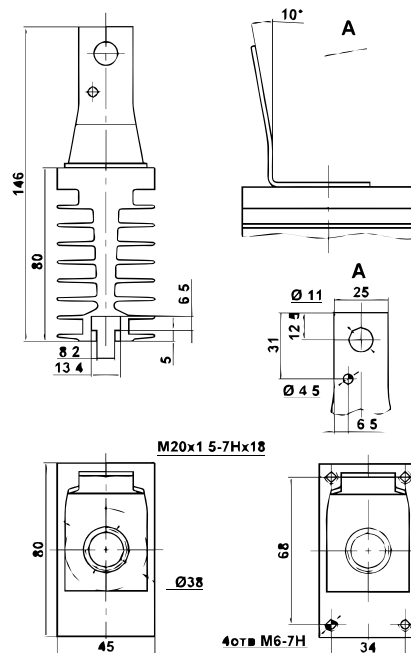
O151



O231



O241



O371

W	W, mm	D, mm
O331	M8x14	20
O241	M10x18	24