

# Фиксаторы межплатные

Пластиковые

## SP-X

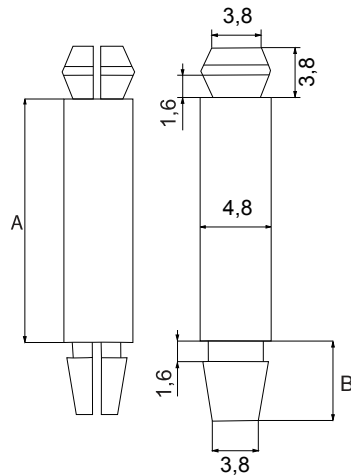


### Характеристики

Материал, UL Нейлон66, 94V-2  
Длина стойки, мм от 3,2 до 25,4

| PN    | A    | B   | Упаковка          |
|-------|------|-----|-------------------|
| SP-03 | 3.2  | 3.8 | 100PCS<br>1000PCS |
| SP-06 | 6.3  | 3.8 |                   |
| SP-08 | 8.0  | 3.8 |                   |
| SP-10 | 10.5 | 3.8 |                   |
| SP-13 | 12.7 | 5.6 |                   |
| SP-16 | 15.9 | 5.6 |                   |
| SP-17 | 16.5 | 5.6 |                   |
| SP-19 | 19.1 | 5.6 |                   |
| SP-22 | 22.2 | 5.6 |                   |
| SP-25 | 25.4 | 5.6 |                   |

Размеры, мм



## RS-X



### Характеристики

Материал, UL Нейлон66, 94V-2  
Форма стойка круглая  
Длина стойки, мм от 3,5 до 18,0  
Тип крепления 1 распорка

| PN    | A    | C       | D   | Упаковка |
|-------|------|---------|-----|----------|
| RS-03 | 3.5  | 1.0~2.0 | 9.5 | 1000 PCS |
| RS-05 | 5.0  | 1.0~2.0 | 9.5 | 1000 PCS |
| RS-06 | 6.0  | 1.0~2.0 | 9.5 | 1000 PCS |
| RS-07 | 7.0  | 1.0~2.0 | 9.5 | 1000 PCS |
| RS-08 | 8.0  | 1.0~2.0 | 9.5 | 1000 PCS |
| RS-10 | 10.0 | 1.0~2.0 | 9.5 | 1000 PCS |
| RS-12 | 12.0 | 1.0~2.0 | 9.5 | 1000 PCS |
| RS-14 | 14.0 | 1.0~2.0 | 9.5 | 1000 PCS |
| RS-16 | 16.0 | 1.0~2.0 | 9.5 | 1000 PCS |
| RS-18 | 18.0 | 1.0~2.0 | 9.5 | 1000 PCS |

Размеры, мм

