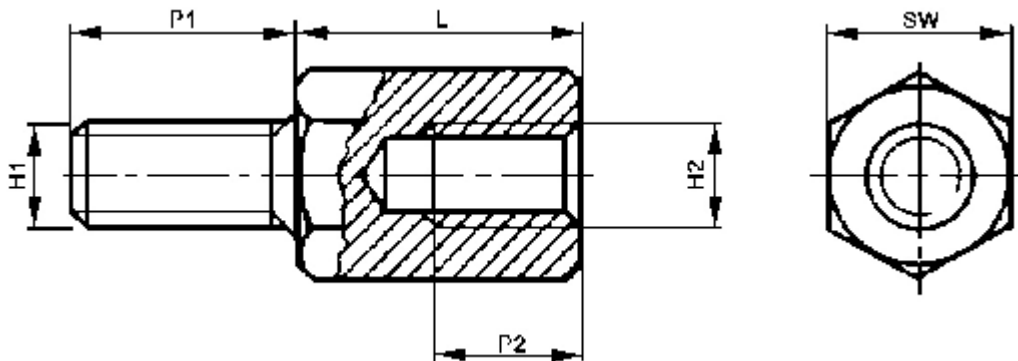


## M3, 20mm z tworzywa Z/W FI-97



L= 20mm

Gwint zewnętrzny (H1): M3

Gwint wewnętrzny (H2): M3

SW= 6

Długość gwintu zew. (P1): 6mm

Długość gwintu wew. (P2): 7mm

Tolerancja wymiaru: +/- 0.1mm