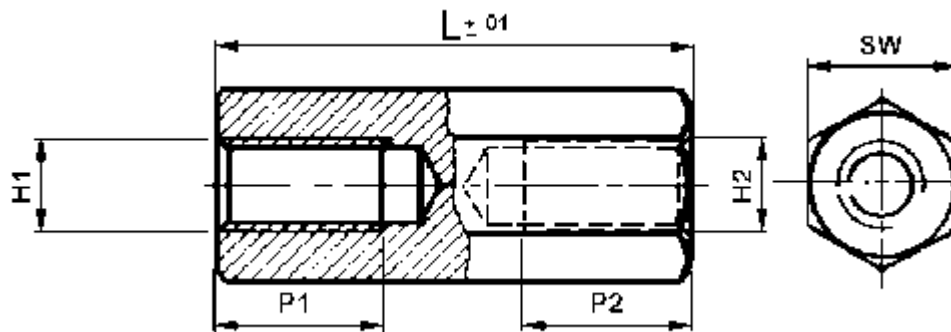


## M3, 10mm z tworzywa W/W FI-98



L= 10mm

Gwint wewnętrzny (H1): M3

Gwint wewnętrzny (H2): M3

SW= 6

Gwintowany na przelot

Tolerancja wymiaru: +/- 0.1mm