

Dimensional tolerance $\pm 0,5$ mm

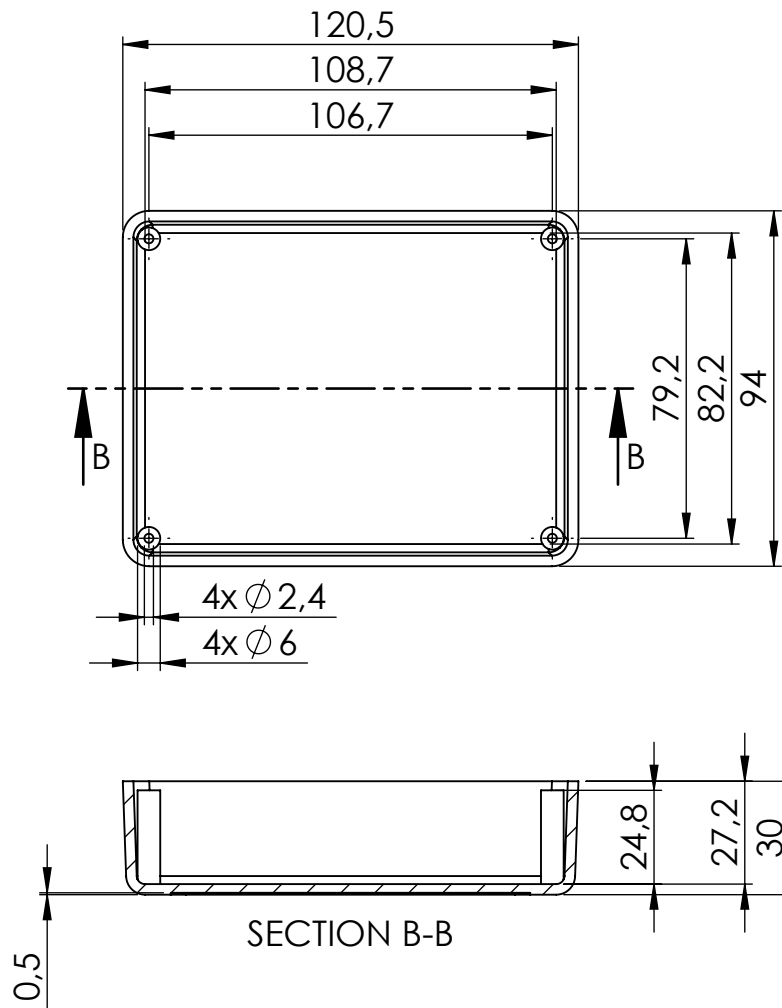
Components:
 - body
 - cover
 - 4x screw

Format A4	Scale 1:2
Product No. KM-79	



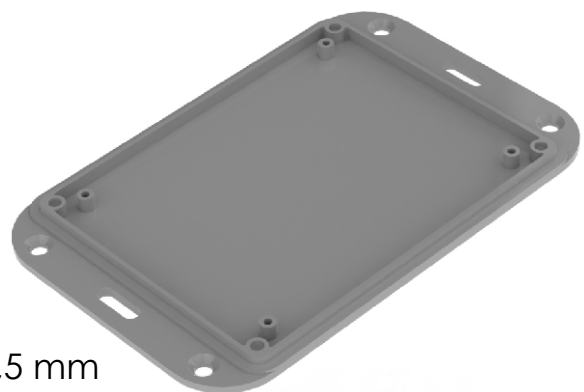
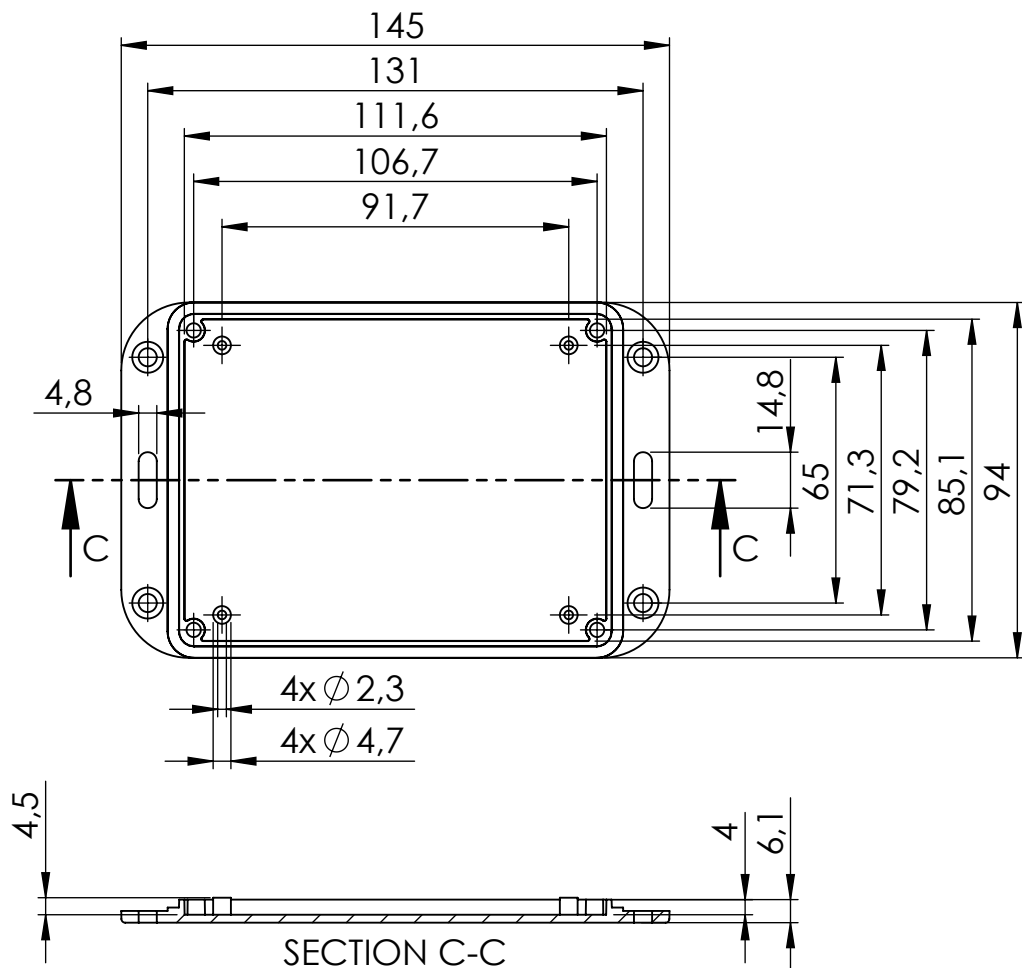
MASZCZYK[®]
 PLASTIC ENCLOSURES

„MASZCZYK”
 05-071 Sulejówek-Miłosna
 ul. Mickiewicza 10
 tel: (22) 783-45-20 kom: 602-726-086




Dimensional tolerance $\pm 0,5$ mm

Format A4	Scale 1:2	 MASZCZYK [®] PLASTIC ENCLOSURES „MASZCZYK” 05-071 Sulejówek-Miłosna ul. Mickiewicza 10 tel: (22) 783-45-20 kom: 602-726-086
Product No. KM-79 (body)		



Dimensional tolerance $\pm 0,5$ mm

Format A4	Scale 1:2	 MASZCZYK [®] PLASTIC ENCLOSURES „MASZCZYK” 05-071 Sulejówek-Miłosna ul. Mickiewicza 10 tel: (22) 783-45-20 kom: 602-726-086
Product No. KM-79 (cover)		