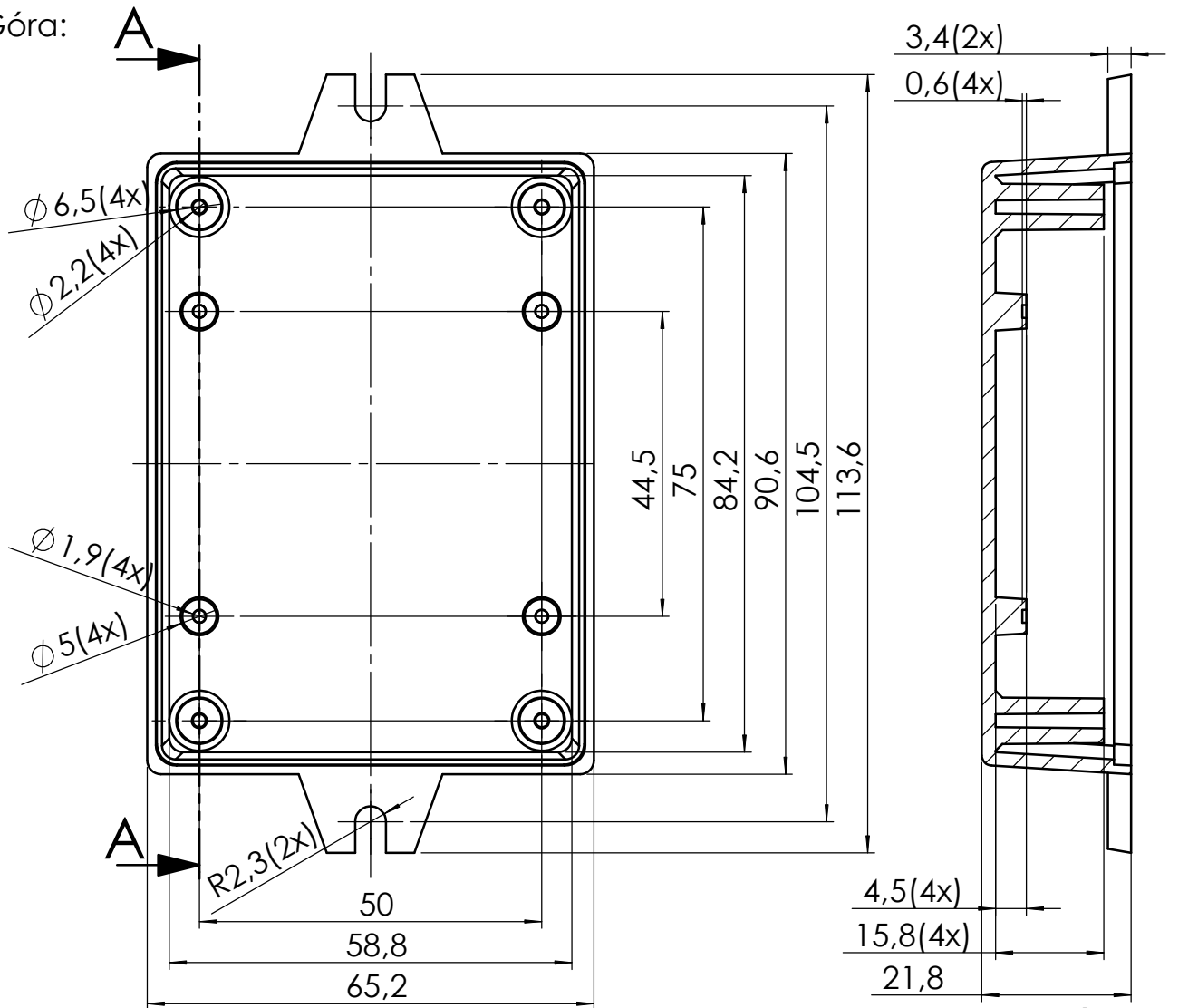
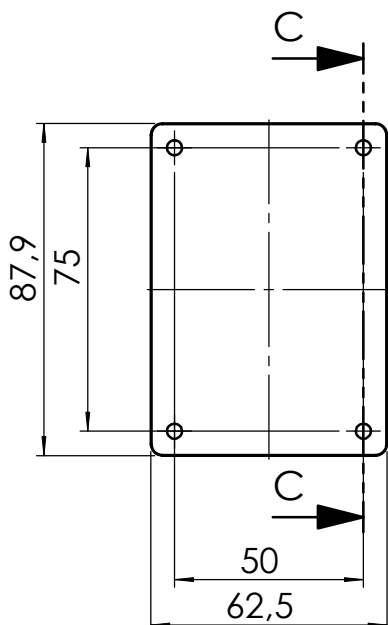


Góra:

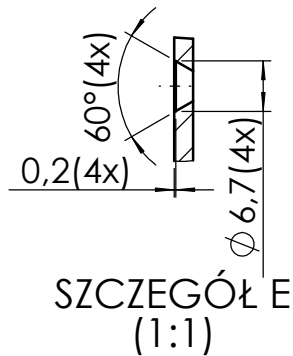
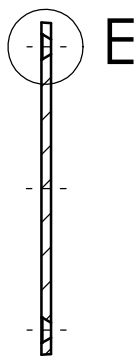


PRZEKRÓJ A-A

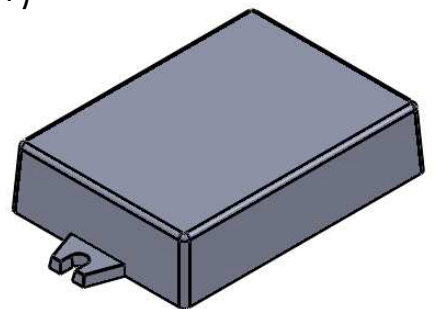
Dół:
(1:2)



PRZEKRÓJ C-C
SKALA 1 : 2



SZCZEGÓŁ E
(1:1)



max PCB: 66mm x 58mm

Elementy składowe:
- obudowa góra,
- obudowa dół,
- 2 wkręty

UWAGA: Wymiary w tolerancji $\pm 0,5\text{mm}$

Format	Skala
A4	1:1
Nr produktu	
Z-53	



MASZCZYK[®]

Krzysztof Maszczyk
05-071 Sulejówek-Miłosna
ul. Mickiewicza 10
tel.: (022)783 45 20, fax.: (022)783 90 85
kom: 0602 726 086