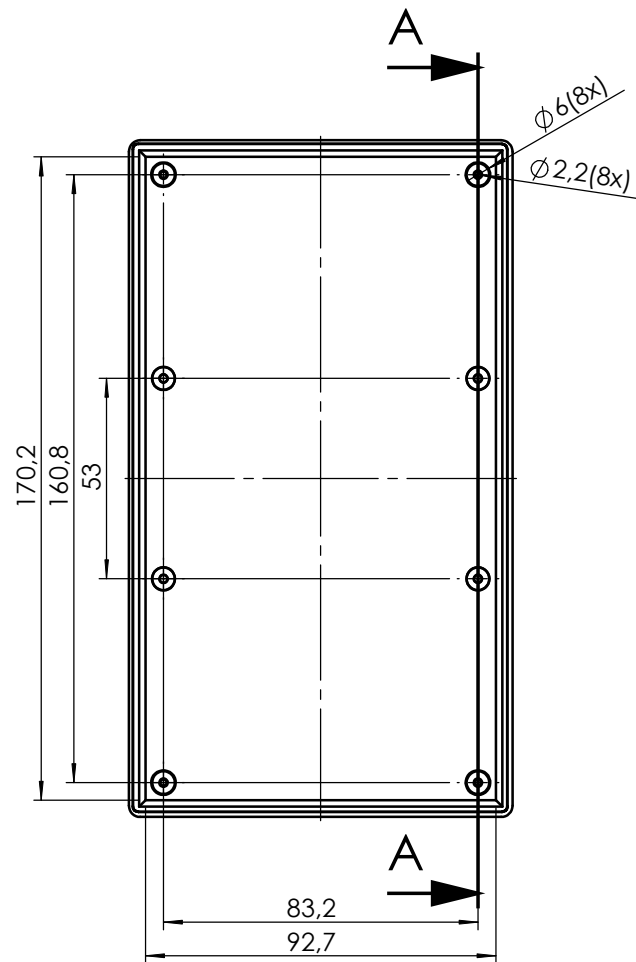
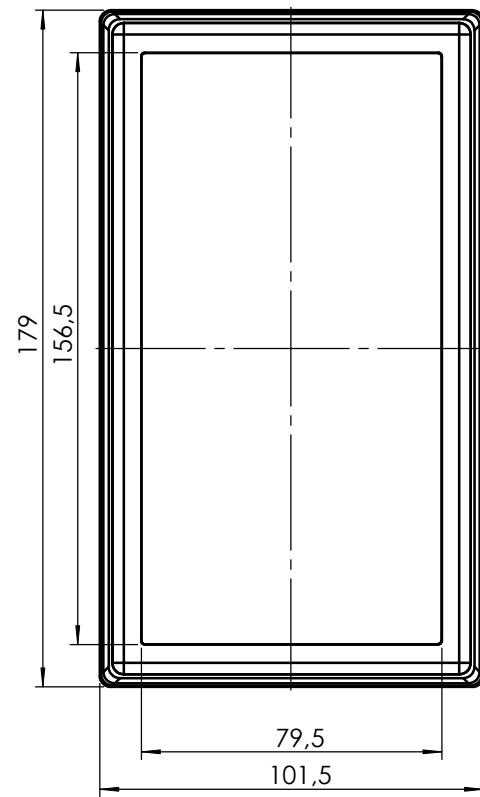
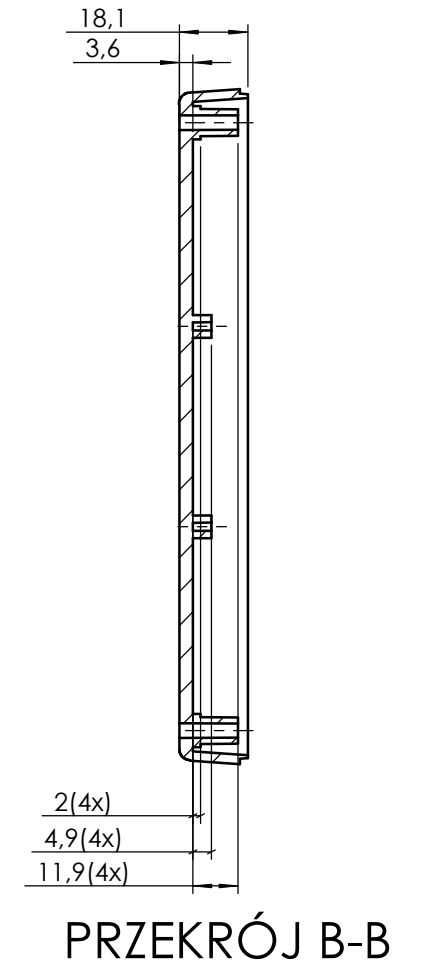
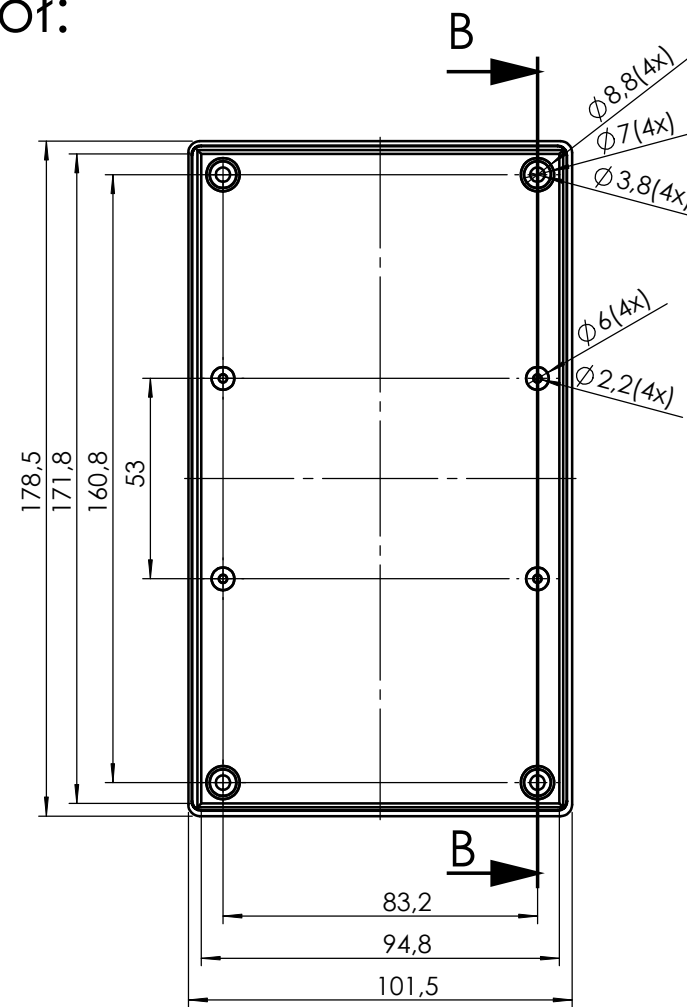
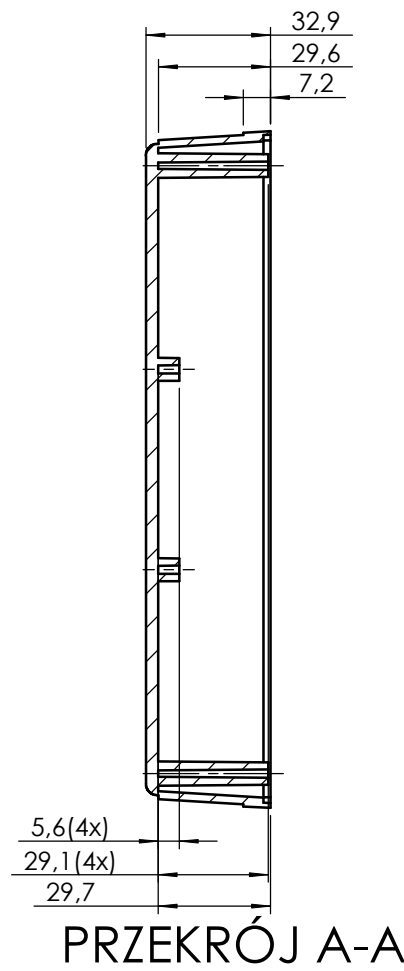


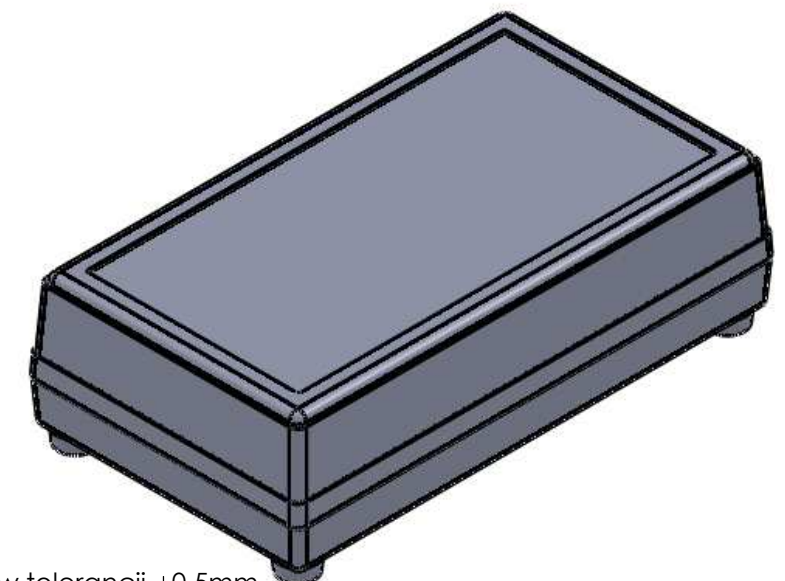
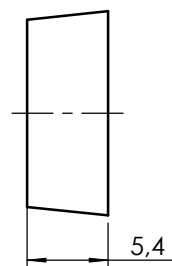
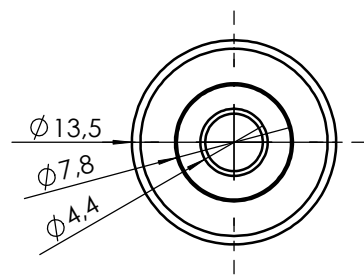
Góra:



Dół:



Stopka: (2:1)



UWAGA: Wymiary w tolerancji $\pm 0,5\text{mm}$

Elementy składowe:
 - obudowa góra,
 - obudowa dół,
 - 4 x stopka,
 - 4 x wkręt,
 maxPCB: 153mm x 65mm

Format A3	Skala 1:2
Nr produktu Z-72	



Krzysztof Maszczyk
 05-071 Sulejówek-Mitosna
 ul. Mickiewicza 10
 tel.: (022)783 45 20, fax.: (022)783 90 85
 kom: 0602 726 086