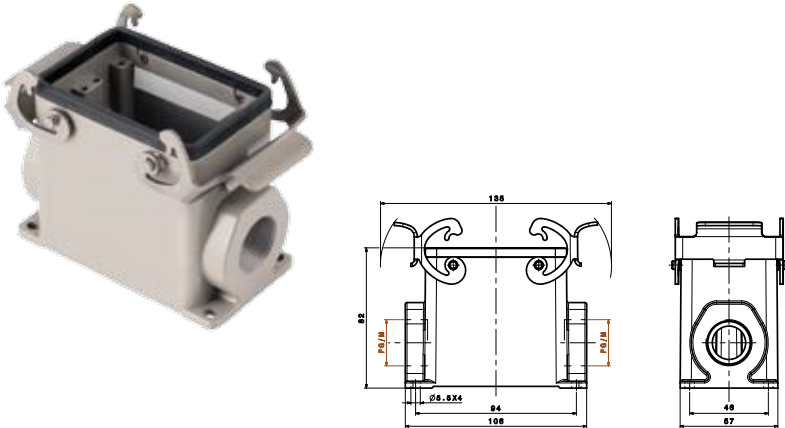
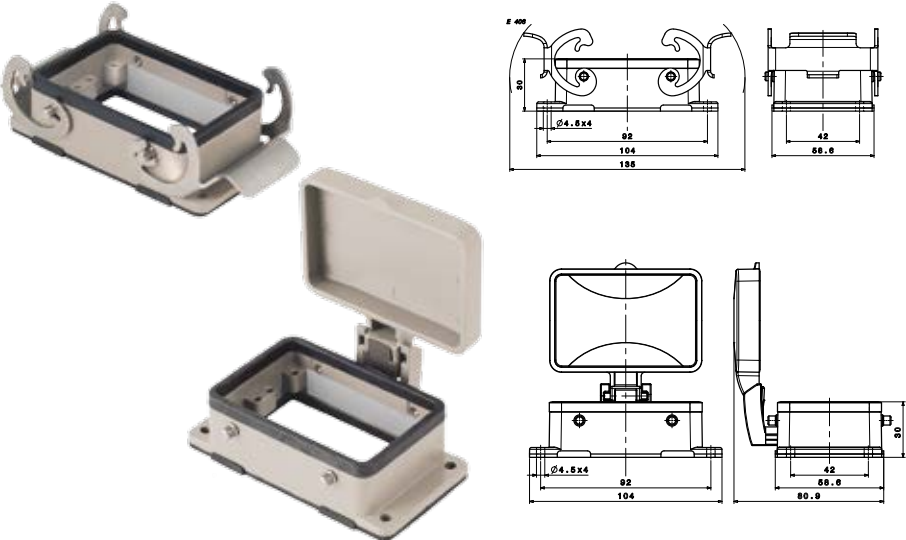


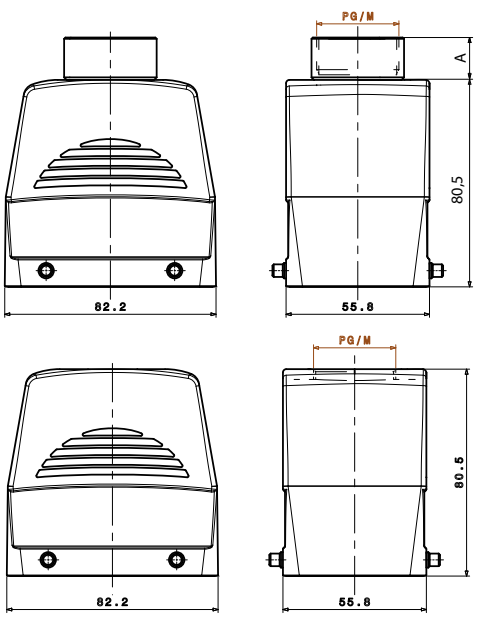
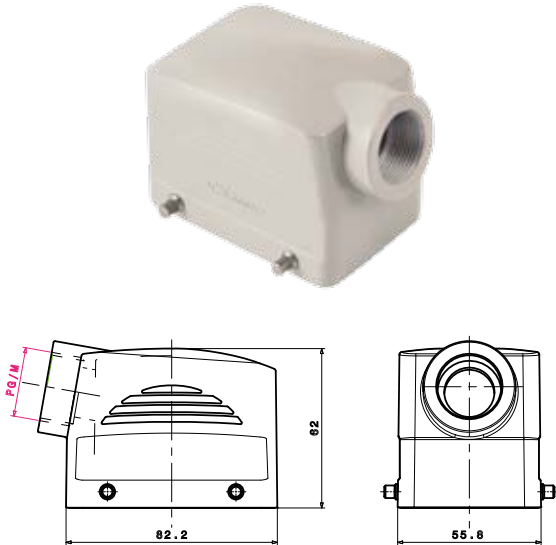
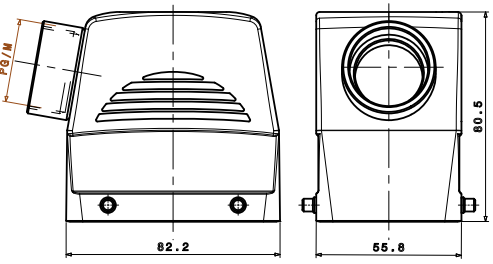

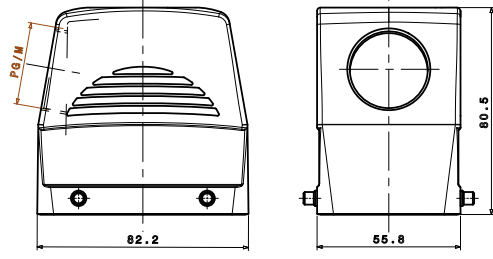


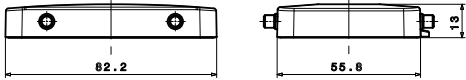

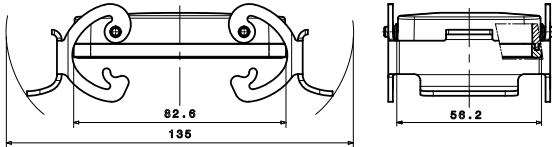


Surface mounting housings with 2 levers, size 32A «66x40» <i>Custodie da parete con 2 leve, grandezza 32A «66x40»</i>	Thread <i>Filettatura</i>	No. of poles <i>No. poli</i>	Part No. <i>Codice</i>
 <p>CE (RoHS) (CULUS) NEMA Type 4/4x/12</p> <ul style="list-style-type: none"> <li>- Type: EMC for EMC applications up to 500V for S-A, S-D inserts <i>Tipo: EMC per applicazioni fino a 500V dove è richiesta la compatibilità elettromagnetica. Per inserti S-A, S-D</i></li> <li>- 2 entries <i>2 ingressi</i></li> <li>- IP66 / IP69 protection degree <i>Grado di protezione IP66 / IP69</i></li> <li>* Number of poles with S-A inserts <i>Numero di poli con inserti S-A</i></li> </ul>	<p>M 25X2</p> <p>M 32X2</p> <p>M 40X2</p> <p>Pg 21X2</p> <p>Pg 29X2</p>	<p>32</p> <p>32</p> <p>32</p> <p>32</p> <p>32</p>	<p>7832.4601.4</p> <p>7832.4603.4</p> <p>7832.4605.4</p> <p>7832.4607.4</p> <p>7832.4609.4</p>
Bulkhead mounting housings with 2 levers, size 32A «66x40» <i>Custodie da incasso con 2 leve, grandezza 32A «66x40»</i>	No. of poles <i>No. poli</i>		Part No. <i>Codice</i>
 <p>CE (RoHS) (CULUS) NEMA Type 4/4x/12</p> <ul style="list-style-type: none"> <li>- Type: EMC for EMC applications up to 500V for S-A, S-D inserts <i>Tipo: EMC per applicazioni fino a 500V dove è richiesta la compatibilità elettromagnetica. Per inserti S-A, S-D</i></li> <li>- IP66 / IP69 protection degree, with locking levers only <i>Grado di protezione IP66 / IP69, solo con leve di chiusura</i></li> <li>* Number of poles with S-A inserts <i>Numero di poli con inserti S-A</i></li> </ul>	<p>32</p> <p>32</p>		<p>7832.4631.4</p> <p>7832.4633.4</p> <p>Reversed with 4 pegs and cover <i>Rovesciato con 4 perni e coperchio</i></p> <p><b>Remarks:</b> The enclosures assure an IP66/ IP69 degree of protection when coupled and blocked by the levers. The cover only provides mechanical protection and does not assure an IP degree of protection. <b>Avvertenza:</b> <i>Le custodie garantiscono il grado di protezione IP66/IP69 quando sono accoppiate e bloccate tramite le leve di chiusura. Il coperchio determina solo una protezione meccanica senza assicurare il grado di protezione IP.</i></p>

Hoods top entry with 4 pegs for 2 levers, size 32A «66x40» <i>Custodie con ingresso verticale con 4 perni per 2 leve, grandezza 32A «66x40»</i>		Thread <i>Filettatura</i>	No. of poles <i>No. poli *</i>	Part No. <i>Codice</i>										
<p>With threaded fitting part No. "4"  <i>Con raccordo filettato cod. "4"</i></p> 	<p>Without threaded fitting part No. "9"  <i>Senza raccordo filettato cod. "9"</i></p> 			<p>With threaded fitting  <i>Con raccordo filettato</i></p>										
		M 25	32	7832.4641.4										
		M 32	32	7832.4642.4										
		Pg 21	32	7832.4643.4										
		Pg 29	32	7832.4644.4										
<p><b>HC - High construction</b>  <i>HC - Costruzione alta</i></p>  <table border="1" data-bbox="718 974 933 1198"> <thead> <tr> <th>Thread  <i>Filettatura</i></th> <th>A</th> </tr> </thead> <tbody> <tr> <td>M 25</td> <td>13</td> </tr> <tr> <td>M 32</td> <td>14,5</td> </tr> <tr> <td>Pg21</td> <td>13</td> </tr> <tr> <td>Pg29</td> <td>14,5</td> </tr> </tbody> </table>		Thread <i>Filettatura</i>	A	M 25	13	M 32	14,5	Pg21	13	Pg29	14,5			<p>Without threaded fitting  <i>Senza raccordo filettato</i></p>
Thread <i>Filettatura</i>	A													
M 25	13													
M 32	14,5													
Pg21	13													
Pg29	14,5													
		M 25	32	7832.4641.9										
		M 32	32	7832.4642.9										
		Pg 21	32	7832.4643.9										
		Pg 29	32	7832.4644.9										
<p><b>CE</b> <b>RoHS</b> ( <b>UL</b> ) <b>NEMA</b> Type 4/4x/12</p> <ul style="list-style-type: none"> <li>- Type: EMC for EMC applications up to 500V for S-A, S-D inserts  <i>Tipo: EMC per applicazioni fino a 500V dove è richiesta la compatibilità elettromagnetica. Per inserti S-A, S-D</i></li> <li>- With threaded fitting for IP66 and IP68 cable gland, part number "4"  <i>Con raccordo filettato per pressacavi IP66 e IP68, codice "4"</i></li> <li>- Without threaded fitting recommended for IP68 cable glands, part no. "9"  <i>Senza raccordo filettato raccomandato per pressacavi IP68, codice "9"</i></li> <li>- IP66 / IP69 protection degree  <i>Grado di protezione IP66 / IP69</i></li> </ul> <p>* Number of poles with S-A inserts  <i>Numero di poli con inserti S-A</i></p>														

Hoods side entry with 4 pegs for 2 levers , size 32A «66x40» Custodie con ingresso orizzontale con 4 perni per 2 leve, grandezza 32A «66x40»	Thread Filettatura	No. of poles No. poli *	Part No. Codice
<p><b>LC - Low construction</b>                      LC - Costruzione bassa</p> 	<p>M 25                      M 32                      Pg 21</p>	<p>32                      32                      32</p>	<p>7832.4647.4                      7832.4648.4                      7832.4649.4</p>
<p><b>HC - High construction</b>                      HC - Costruzione alta</p>  	<p>M 25                      M 32                      Pg 21                      Pg 29</p>	<p>32                      32                      32                      32</p>	<p><b>With threaded fitting</b>                      Con raccordo filettato</p> <p>7832.4651.4                      7832.4652.4                      7832.4653.4                      7832.4654.4</p>
  <p><b>CE</b> <b>RoHS</b> ( <b>CA</b> <b>US</b> ) <b>NEMA</b> Type 4/4x/12</p> <ul style="list-style-type: none"> <li>- Type: EMC for EMC applications up to 500V for S-A, S-D inserts</li> <li>- Tipo: EMC per applicazioni fino a 500V dove è richiesta la compatibilità elettromagnetica. Per inserti S-A, S-D</li> <li>- With threaded fitting for IP66 and IP68 cable gland, part number "4"                      Con raccordo filettato per pressacavi IP66 e IP68, codice "4"</li> <li>- Without threaded fitting recommended for IP68 cable glands, part no. "9"                      Senza raccordo filettato raccomandato per pressacavi IP68, codice "9"</li> <li>- IP66 / IP69 protection degree                      Grado di protezione IP66 / IP69</li> <li>* Number of poles with S-A inserts                      Numero di poli con inserti S-A</li> </ul>	<p>M 25                      M 32                      Pg 21                      Pg 29</p>	<p>32                      32                      32                      32</p>	<p><b>Without threaded fitting</b>                      Senza raccordo filettato</p> <p>7832.4651.9                      7832.4652.9                      7832.4653.9                      7832.4654.9</p>

Covers with 4 pegs, size 32A «66x40» <i>Coperchi con 4 perni, grandezza 32A «66x40»</i>	No. of poles <i>No. poli *</i>	Part No. <i>Codice</i>
<p>- With 4 pegs without gasket for double locking system. <i>Con 4 perni senza guarnizione per sistema di chiusura a doppia leva</i></p>   <p><b>CE</b> <b>RoHS</b> ( <b>UL</b> US ) <b>NEMA</b> Type 4/4x/12</p> <p>- Type: EMC for EMC applications with inserts up to 500V for housings with 2 Levers <i>Tipo: EMC per applicazioni dove è richiesta la compatibilità elettromagnetica per inserti fino a 500V per custodie con 2 leve</i></p> <p>- IP66 / IP69 protection degree <i>Grado di protezione IP66 / IP69</i></p>	<p>32</p>	<p>7832.4671.4</p>
Covers with 2 levers, size 32A «66x40» <i>Coperchi con 2 leve, grandezza 32A «66x40»</i>	No. of poles <i>No. poli *</i>	Part No. <i>Codice</i>
<p>- With 2 levers and gasket for double locking system. <i>Con 2 leve e guarnizione per sistema di chiusura a doppia leva</i></p>   <p><b>CE</b> <b>RoHS</b> ( <b>UL</b> US ) <b>NEMA</b> Type 4/4x/12</p> <p>- Type: EMC for EMC applications with inserts up to 500V for housings with 4 pegs <i>Tipo: EMC per applicazioni dove è richiesta la compatibilità elettromagnetica per inserti fino a 500V per custodie con 4 perni</i></p> <p>- IP66 / IP69 protection degree <i>Grado di protezione IP66 / IP69</i></p> <p>* Number of poles with S-A inserts <i>Numero di poli con inserti S-A</i></p>	<p>32</p>	<p>7832.4672.4</p>