
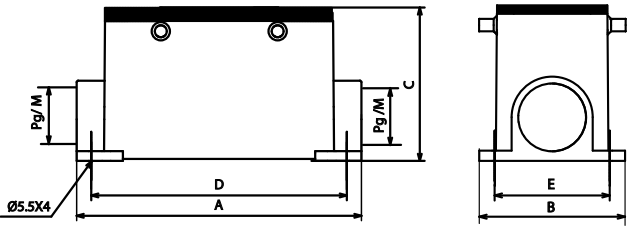





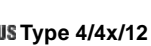



Surface mounting housings <i>Custodie da parete</i>	Size	Thread	Type STD-HV	Type STD	
	<i>Grandezza</i>	<i>Filettatura</i>	Part No. - <i>Codice</i>	Part No. - <i>Codice</i>	
	10B «57x27»	M 20	7810.5001.2	7810.5001.0	
	10B «57x27»	M 20X2	7810.5002.2	7810.5002.0	
	10B «57x27»	Pg 16	7810.5003.2	7810.5003.0	
	10B «57x27»	Pg 16X2	7810.5004.2	7810.5004.0	
	16B «77x27»	M 25	7816.5005.2	7816.5005.0	
	16B «77x27»	M 25X2	7816.5006.2	7816.5006.0	
	16B «77x27»	Pg 21	7816.5007.2	7816.5007.0	
	16B «77x27»	Pg 21X2	7816.5008.2	7816.5008.0	
	24B «104x27»	M 25	7824.5009.2	7824.5009.0	
	24B «104x27»	M 25X2	7824.5010.2	7824.5010.0	
	24B «104x27»	Pg 21	7824.5011.2	7824.5011.0	
	24B «104x27»	Pg 21X2	7824.5012.2	7824.5012.0	
		32B «77x62»	M 40	7832.5013.0	7832.5013.0
		32B «77x62»	M 40X2	7832.5014.0	7832.5014.0
		32B «77x62»	M 50	7832.5015.0	7832.5015.0
		32B «77x62»	M 50X2	7832.5016.0	7832.5016.0
32B «77x62»		Pg 29	7832.5017.0	7832.5017.0	
32B «77x62»		Pg 29X2	7832.5018.0	7832.5018.0	
32B «77x62»		Pg 36	7832.5019.0	7832.5019.0	
32B «77x62»		Pg 36X2	7832.5020.0	7832.5020.0	
32B «77x62»		Pg 42 ◊	7832.5021.0	7832.5021.0	
32B «77x62»		Pg 42X2 ◊	7832.5022.0	7832.5022.0	

Size <i>Grandezza</i>	A	B	C	D	E
10B «57x27»	97	57	57	82	40
16B «77x27»	117	57	63	105	45
24B «104x27»	143.5	57	63	132	45
32B «77x62»	125	84.5	87.5	112	67


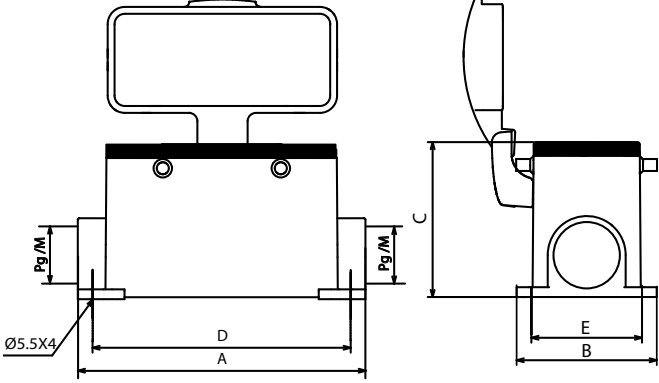
  

US Type 4/4x/12

- Type: STD for standard applications and inserts up to 500V series: S-D, S-DD, S-E, S-ES, S-EP, S-ESHV, S-EE, S-HSB, S-K, S-M, S-EHV crimp.
- Type: STD-HV for standard applications and inserts up to 830V, S-EHV series screw terminal and S-HSB for applications over 500V up to 830V.
- *Tipo: STD per applicazioni standard ed inserti fino a 500V serie S-D, S-DD, S-E, S-ES, S-EP, S-ESHV, S-EE, S-HSB, S-K, S-M, S-EHV a crimpare.*
- *Tipo STD-HV per applicazioni standard ed inserti fino a 830V: serie S-EHV con terminali a vite e S-HSB per applicazioni oltre 500V fino a 830V.*
- IP66 / IP69 protection degree  
*Grado di protezione IP66 / IP69*
- 1 entry or 2 entries  
*1 o 2 ingressi*

◊ With enlarger Pg 36 / Pg 42  
*Con ampliatore Pg36 / Pg 42*

Surface mounting housings with cover <i>Custodie da parete con coperchio</i>	Size <i>Grandezza</i>	Thread <i>Filettatura</i>	Type STD-HV Part No. - Codice	Type STD Part No. - Codice																														
	  <table border="1" data-bbox="135 1332 778 1541"> <thead> <tr> <th>Size <i>Grandezza</i></th> <th>A</th> <th>B</th> <th>C</th> <th>D</th> <th>E</th> </tr> </thead> <tbody> <tr> <td>10B «57x27»</td> <td>97</td> <td>57</td> <td>57</td> <td>82</td> <td>40</td> </tr> <tr> <td>16B «77x27»</td> <td>117</td> <td>57</td> <td>63</td> <td>105</td> <td>45</td> </tr> <tr> <td>24B «104x27»</td> <td>143.5</td> <td>57</td> <td>63</td> <td>132</td> <td>45</td> </tr> <tr> <td>32B «77x62»</td> <td>125</td> <td>84.5</td> <td>87.5</td> <td>112</td> <td>67</td> </tr> </tbody> </table>	Size <i>Grandezza</i>	A	B	C	D	E	10B «57x27»	97	57	57	82	40	16B «77x27»	117	57	63	105	45	24B «104x27»	143.5	57	63	132	45	32B «77x62»	125	84.5	87.5	112	67	10B «57x27»	M 20	7810.5023.2
Size <i>Grandezza</i>		A	B	C	D	E																												
10B «57x27»		97	57	57	82	40																												
16B «77x27»		117	57	63	105	45																												
24B «104x27»		143.5	57	63	132	45																												
32B «77x62»		125	84.5	87.5	112	67																												
10B «57x27»		M 20X2	7810.5024.2	7810.5024.0																														
10B «57x27»		Pg 16	7810.5025.2	7810.5025.0																														
10B «57x27»		Pg 16X2	7810.5026.2	7810.5026.0																														
16B «77x27»		M 25	7816.5027.2	7816.5027.0																														
16B «77x27»		M 25X2	7816.5028.2	7816.5028.0																														
16B «77x27»		Pg 21	7816.5029.2	7816.5029.0																														
16B «77x27»		Pg 21X2	7816.5030.2	7816.5030.0																														
24B «104x27»		M 25	7824.5031.2	7824.5031.0																														
24B «104x27»		M 25X2	7824.5032.2	7824.5032.0																														
24B «104x27»		Pg 21	7824.5033.2	7824.5033.0																														
24B «104x27»		Pg 21X2	7824.5034.2	7824.5034.0																														
32B «77x62»		M 40	7832.5035.0	7832.5035.0																														
32B «77x62»		M 40X2	7832.5036.0	7832.5036.0																														
32B «77x62»		M 50	7832.5037.0	7832.5037.0																														
32B «77x62»		M 50X2	7832.5038.0	7832.5038.0																														
32B «77x62»		Pg 29	7832.5039.0	7832.5039.0																														
32B «77x62»		Pg 29X2	7832.5040.0	7832.5040.0																														
32B «77x62»		Pg 36	7832.5041.0	7832.5041.0																														
32B «77x62»	Pg 36X2	7832.5042.0	7832.5042.0																															
32B «77x62»	Pg 42 ◊	7832.5043.0	7832.5043.0																															
32B «77x62»	Pg 42X2 ◊	7832.5044.0	7832.5044.0																															


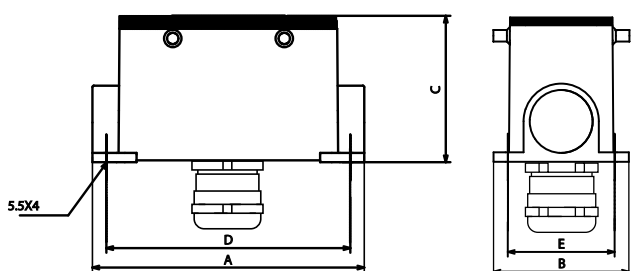







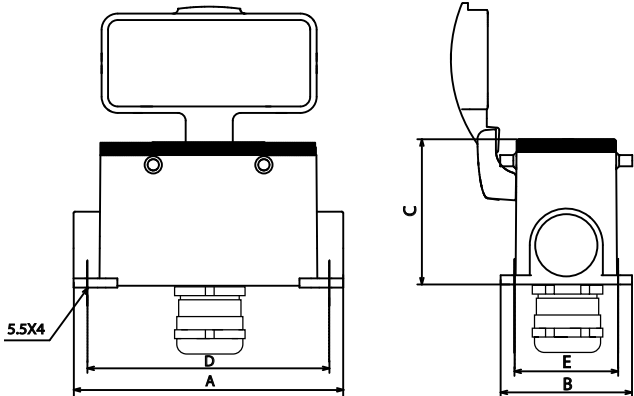
- Type: STD for standard applications and inserts up to 500V series: S-D, S-DD, S-E, S-ES, S-EP, S-ESHV, S-EE, S-HSB, S-K, S-M, S-EHV crimp.
- Type: STD-HV for standard applications and inserts up to 830V, S-EHV series screw terminal and S-HSB for applications over 500V up to 830V.
- Tipo: STD per applicazioni standard ed inserti fino a 500V serie S-D, S-DD, S-E, S-ES, S-EP, S-ESHV, S-EE, S-HSB, S-K, S-M, S-EHV a crimpare.
- Tipo STD-HV per applicazioni standard ed inserti fino a 830V: serie S-EHV con terminali a vite e S-HSB per applicazioni oltre 500V fino a 830V.
- IP66 / IP69 protection degree
- Grado di protezione IP66 / IP69
- Metal cover with stainless steel spring, screws and pegs
- Coperchio metallico con molla, vite e perni in acciaio inox
- 1 entry or 2 entries
- 1 o 2 ingressi

◊ With enlarger Pg 36 / Pg 42  
Con ampliatore Pg36 / Pg 42

**Remarks:**  
The enclosures assure an IP66 / IP69 degree of protection when coupled and blocked by the levers.  
The cover only provides mechanical protection and does not assure an IP degree of protection.

**Avvertenza:**  
Le custodie garantiscono il grado di protezione IP66 / IP69 quando sono accoppiate e bloccate tramite le leve di chiusura.  
Il coperchio determina solo una protezione meccanica senza assicurare il grado di protezione IP.

Bottom entry surface mounting housings <i>Custodie da parete con un ingresso sul fondo</i>	Size <i>Grandezza</i>	Thread <i>Filettatura</i>	Type STD-HV Part No. - <i>Codice</i>	Type STD Part No. - <i>Codice</i>																														
		10B «57x27»	M 20	7810.7581.2	7810.7581.0																													
10B «57x27»		M 25	7810.7582.2	7810.7582.0																														
16B «77x27»		M 20	7816.7583.2	7816.7583.0																														
16B «77x27»		M 25	7816.7584.2	7816.7584.0																														
24B «104x27»		M 20	7824.7585.2	7824.7585.0																														
24B «104x27»		M 25	7824.7586.2	7824.7586.0																														
32B «77x62»		M 32	7832.7587.0	7832.7587.0																														
32B «77x62»		M 40	7832.7588.0	7832.7588.0																														
32B «77x62»		M 50	7832.7589.0	7832.7589.0																														
																																		
<table border="1"> <thead> <tr> <th>Size <i>Grandezza</i></th> <th>A</th> <th>B</th> <th>C</th> <th>D</th> <th>E</th> </tr> </thead> <tbody> <tr> <td>10B «57x27»</td> <td>97</td> <td>57</td> <td>57</td> <td>82</td> <td>40</td> </tr> <tr> <td>16B «77x27»</td> <td>117</td> <td>57</td> <td>63</td> <td>105</td> <td>45</td> </tr> <tr> <td>24B «104x27»</td> <td>143.5</td> <td>57</td> <td>63</td> <td>132</td> <td>45</td> </tr> <tr> <td>32B «77x62»</td> <td>125</td> <td>84.5</td> <td>87.5</td> <td>112</td> <td>67</td> </tr> </tbody> </table>					Size <i>Grandezza</i>	A	B	C	D	E	10B «57x27»	97	57	57	82	40	16B «77x27»	117	57	63	105	45	24B «104x27»	143.5	57	63	132	45	32B «77x62»	125	84.5	87.5	112	67
Size <i>Grandezza</i>	A	B	C	D	E																													
10B «57x27»	97	57	57	82	40																													
16B «77x27»	117	57	63	105	45																													
24B «104x27»	143.5	57	63	132	45																													
32B «77x62»	125	84.5	87.5	112	67																													
<table border="1"> <thead> <tr> <th>Thread - <i>Filettatura</i></th> <th>M 20</th> <th>M 25</th> <th>M 32</th> <th>M 40</th> <th>M 50</th> </tr> </thead> <tbody> <tr> <td>Cable dia - <i>dia Cavo</i></td> <td>8 - 14</td> <td>11 - 18</td> <td>14 - 21</td> <td>19 - 28</td> <td>24 - 38</td> </tr> </tbody> </table>					Thread - <i>Filettatura</i>	M 20	M 25	M 32	M 40	M 50	Cable dia - <i>dia Cavo</i>	8 - 14	11 - 18	14 - 21	19 - 28	24 - 38																		
Thread - <i>Filettatura</i>	M 20	M 25	M 32	M 40	M 50																													
Cable dia - <i>dia Cavo</i>	8 - 14	11 - 18	14 - 21	19 - 28	24 - 38																													
<p>     </p> <ul style="list-style-type: none"> <li>- Type: STD for standard applications and inserts up to 500V series: S-D, S-DD, S-E, S-ES, S-EP, S-ESHV, S-EE, S-HSB, S-K, S-M, S-EHV crimp.</li> <li>- Type: STD-HV for standard applications and inserts up to 830V, S-EHV series screw terminal and S-HSB for applications over 500V up to 830V.</li> <li>- Tipo: STD per applicazioni standard ed inserti fino a 500V serie S-D, S-DD, S-E, S-ES, S-EP, S-ESHV, S-EE, S-HSB, S-K, S-M, S-EHV a crimpare.</li> <li>- Tipo STD-HV per applicazioni standard ed inserti fino a 830V: serie S-EHV con terminali a vite e S-HSB per applicazioni oltre 500V fino a 830V.</li> <li>- IP66 / IP69 protection degree <i>Grado di protezione IP66 / IP69</i></li> <li>- 1 bottom entry <i>1 ingresso sul fondo</i></li> </ul>																																		

Bottom entry surface mounting housings with cover <i>Custodie da parete con coperchio e un ingresso sul fondo</i>	Size <i>Grandezza</i>	Thread <i>Filettatura</i>	Type STD-HV Part No. - Codice	Type STD Part No. - Codice
	 <p>IP68</p> 	10B «57x27»	M 20	7810.7557.2
10B «57x27»		M 25	7810.7558.2	7810.7558.0
16B «77x27»		M 20	7816.7590.2	7816.7590.0
16B «77x27»		M 25	7816.7591.2	7816.7591.0
24B «104x27»		M 20	7824.7592.2	7824.7592.0
24B «104x27»		M 25	7824.7593.2	7824.7593.0
32B «77x62»		M 32	7832.7594.0	7832.7594.0
32B «77x62»		M 40	7832.7595.0	7832.7595.0
32B «77x62»		M 50	7832.7596.0	7832.7596.0

Size <i>Grandezza</i>	A	B	C	D	E
10B «57x27»	97	57	57	82	40
16B «77x27»	117	57	63	105	45
24B «104x27»	143.5	57	63	132	45
32B «77x62»	125	84.5	87.5	112	67


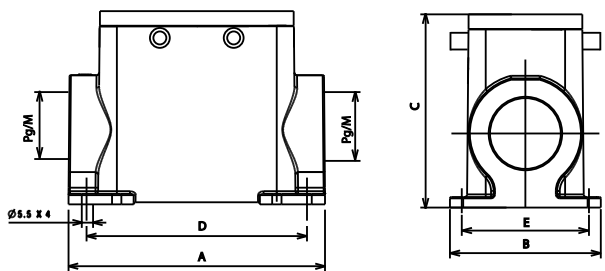
Thread - <i>Filettatura</i>	M 20	M 25	M 32	M 40	M 50
Cable dia - <i>dia Cavo</i>	8 - 14	11 - 18	14 - 21	19 - 28	24 - 38

- Type: STD for standard applications and inserts up to 500V series: S-D, S-DD, S-E, S-ES, S-EP, S-ESHV, S-EE, S-HSB, S-K, S-M, S-EHV crimp.
- Type: STD-HV for standard applications and inserts up to 830V, S-EHV series screw terminal and S-HSB for applications over 500V up to 830V.
- Tipo: STD per applicazioni standard ed inserti fino a 500V serie S-D, S-DD, S-E, S-ES, S-EP, S-ESHV, S-EE, S-HSB, S-K, S-M, S-EHV a crimpare.
- Tipo STD-HV per applicazioni standard ed inserti fino a 830V: serie S-EHV con terminali a vite e S-HSB per applicazioni oltre 500V fino a 830V.
- IP66 / IP69 protection degree  
*Grado di protezione IP66 / IP69*
- Metal cover with stainless steel spring, screws and pegs  
*Coperchio metallico con molla, vite e perni in acciaio inox*
- 1 bottom entry  
*1 ingresso su fondo*

**Remarks:**  
The enclosures assure an IP66 / IP69 degree of protection when coupled and blocked by the levers.  
The cover only provides mechanical protection and does not assure an IP degree of protection.




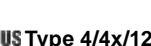

**Avvertenza:**  
*Le custodie garantiscono il grado di protezione IP66 / IP69 quando sono accoppiate e bloccate tramite le leve di chiusura. Il coperchio determina solo una protezione meccanica senza assicurare il grado di protezione IP.*

Surface mounting housings <i>Custodie da parete</i>	Size	Thread	Type STD-HV	Type STD
	<i>Grandezza</i>	<i>Filettatura</i>	Part No. - <i>Codice</i>	Part No. - <i>Codice</i>
 <p><b>HC - High construction</b> <i>HC - Costruzione alta</i></p> 	10B «57x27»	M 25X2	7810.5129.2	7810.5129.0
	10B «57x27»	M 32	7810.5130.2	7810.5130.0
	10B «57x27»	M 32X2	7810.5131.2	7810.5131.0
	10B «57x27»	M 40	7810.5132.2	7810.5132.0
	10B «57x27»	M 40X2	7810.5133.2	7810.5133.0
	10B «57x27»	Pg 21	7810.5134.2	7810.5134.0
	10B «57x27»	Pg 21X2	7810.5135.2	7810.5135.0
	10B «57x27»	Pg 29	7810.5136.2	7810.5136.0
	10B «57x27»	Pg 29X2	7810.5137.2	7810.5137.0
	16B «77x27»	M 32	7816.5138.2	7816.5138.0
	16B «77x27»	M 32X2	7816.5139.2	7816.5139.0
	16B «77x27»	M 40	7816.5140.2	7816.5140.0
	16B «77x27»	M 40X2	7816.5141.2	7816.5141.0
	16B «77x27»	Pg 21	7816.5142.2	7816.5142.0
	16B «77x27»	Pg 21X2	7816.5143.2	7816.5143.0
	16B «77x27»	Pg 29	7816.5144.2	7816.5144.0
	16B «77x27»	Pg 29X2	7816.5145.2	7816.5145.0
	24B «104x27»	M 32	7824.5147.2	7824.5147.0
	24B «104x27»	M 32X2	7824.5148.2	7824.5148.0
	24B «104x27»	M 40	7824.5149.2	7824.5149.0
	24B «104x27»	M 40X2	7824.5150.2	7824.5150.0
	24B «104x27»	Pg 21	7824.5151.2	7824.5151.0
	24B «104x27»	Pg 21X2	7824.5152.2	7824.5152.0
	24B «104x27»	Pg 29	7824.5153.2	7824.5153.0
24B «104x27»	Pg 29X2	7824.5154.2	7824.5154.0	


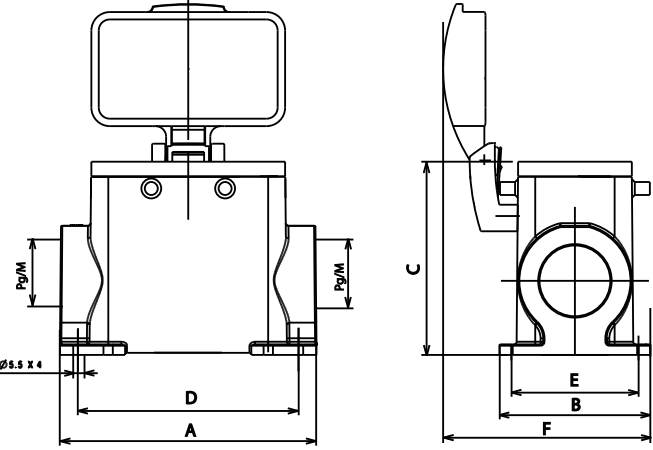
Size <i>Grandezza</i>	A	B	C	D	E
10B «57x27»	97	57	73	82	45
16B «77x27»	117	57	77	105	45
24B «104x27»	143.5	57	80	132	45

- Type: STD for standard applications and inserts up to 500V series: S-D, S-DD, S-E, S-ES, S-EP, S-ESHV, S-EE, S-HSB, S-K, S-M, S-EHV crimp.
- Type: STD-HV for standard applications and inserts up to 830V, S-EHV series screw terminal and S-HSB for applications over 500V up to 830V.
- *Tipo: STD per applicazioni standard ed inserti fino a 500V serie S-D, S-DD, S-E, S-ES, S-EP, S-ESHV, S-EE, S-HSB, S-K, S-M, S-EHV a crimpare.*
- *Tipo STD-HV per applicazioni standard ed inserti fino a 830V: serie S-EHV con terminali a vite e S-HSB per applicazioni oltre 500V fino a 830V.*
- IP66 / IP69 protection degree  
*Grado di protezione IP66 / IP69*
- 1 entry or 2 entries  
*1 o 2 ingressi*







Surface mounting housings with cover <i>Custodie da parete con coperchio</i>	Size <i>Grandezza</i>	Thread <i>Filettatura</i>	Type STD-HV	Type STD
			Part No. - Codice	Part No. - Codice
 <p><b>HC - High construction</b> <i>HC - Costruzione alta</i></p> 	10B «57x27»	M 25X2	7810.5159.2	7810.5159.0
	10B «57x27»	M 32	7810.5160.2	7810.5160.0
	10B «57x27»	M 32X2	7810.5161.2	7810.5161.0
	10B «57x27»	M 40	7810.5162.2	7810.5162.0
	10B «57x27»	M 40X2	7810.5163.2	7810.5163.0
	10B «57x27»	Pg 21	7810.5164.2	7810.5164.0
	10B «57x27»	Pg 21X2	7810.5165.2	7810.5165.0
	10B «57x27»	Pg 29	7810.5166.2	7810.5166.0
	10B «57x27»	Pg 29X2	7810.5167.2	7810.5167.0
	16B «77x27»	M 32	7816.5169.2	7816.5169.0
	16B «77x27»	M 32X2	7816.5170.2	7816.5170.0
	16B «77x27»	M 40	7816.5171.2	7816.5171.0
	16B «77x27»	M 40X2	7816.5172.2	7816.5172.0
	16B «77x27»	Pg 21	7816.5173.2	7816.5173.0
	16B «77x27»	Pg 21X2	7816.5174.2	7816.5174.0
	16B «77x27»	Pg 29	7816.5175.2	7816.5175.0
	16B «77x27»	Pg 29X2	7816.5176.2	7816.5176.0
	24B «104x27»	M 32	7824.5178.2	7824.5178.0
	24B «104x27»	M 32X2	7824.5179.2	7824.5179.0
	24B «104x27»	M 40	7824.5180.2	7824.5180.0
	24B «104x27»	M 40X2	7824.5181.2	7824.5181.0
	24B «104x27»	Pg 21	7824.5182.2	7824.5182.0
	24B «104x27»	Pg 21X2	7824.5183.2	7824.5183.0
	24B «104x27»	Pg 29	7824.5184.2	7824.5184.0
24B «104x27»	Pg 29X2	7824.5185.2	7824.5185.0	

Size <i>Grandezza</i>	A	B	C	D	E	F
10B «57x27»	97	57	73	82	45	78,5
16B «77x27»	117	57	77	105	45	78,5
24B «104x27»	143.5	57	80	132	45	78,5


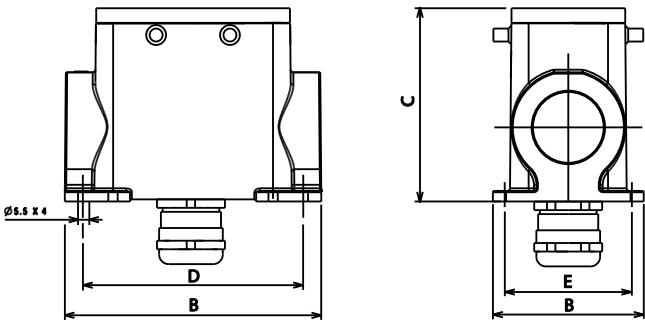



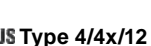

  


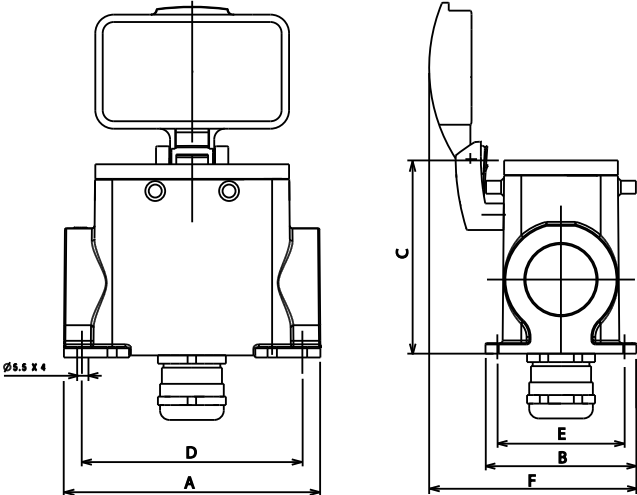
- Type: STD for standard applications and inserts up to 500V series: S-D, S-DD, S-E, S-ES, S-EP, S-ESHV, S-EE, S-HSB, S-K, S-M, S-EHV crimp.
- Type: STD-HV for standard applications and inserts up to 830V, S-EHV series screw terminal and S-HSB for applications over 500V up to 830V.
- *Tipo: STD per applicazioni standard ed inserti fino a 500V serie S-D, S-DD, S-E, S-ES, S-EP, S-ESHV, S-EE, S-HSB, S-K, S-M, S-EHV a crimpare.*
- *Tipo STD-HV per applicazioni standard ed inserti fino a 830V: serie S-EHV con terminali a vite e S-HSB per applicazioni oltre 500V fino a 830V.*
- IP66 / IP69 protection degree  
*Grado di protezione IP66 / IP69*
- Metal cover with stainless steel spring, screws and pegs  
*Coperchio metallico con molla, vite e perni in acciaio inox*
- 1 entry or 2 entries  
*1 o 2 ingressi*

**Remarks:**  
The enclosures assure an IP66 / IP69 degree of protection when coupled and blocked by the levers.  
The cover only provides mechanical protection and does not assure an IP degree of protection.

**Avvertenza:**  
*Le custodie garantiscono il grado di protezione IP66 / IP69 quando sono accoppiate e bloccate tramite le leve di chiusura.  
Il coperchio determina solo una protezione meccanica senza assicurare il grado di protezione IP.*

<b>Bottom entry surface mounting housings</b> <i>Custodie da parete con un ingresso sul fondo</i>	Size	Thread	Type STD-HV	Type STD																											
	Grandezza	Filettatura	Part No. - Codice	Part No. - Codice																											
 <p style="text-align: center;">IP68</p> <p><b>HC - High construction</b> <i>HC - Costruzione alta</i></p>  <table border="1" data-bbox="124 1344 790 1523"> <thead> <tr> <th>Size Grandezza</th> <th>A</th> <th>B</th> <th>C</th> <th>D</th> <th>E</th> </tr> </thead> <tbody> <tr> <td>10B «57x27»</td> <td>97</td> <td>57</td> <td>73</td> <td>82</td> <td>45</td> </tr> <tr> <td>16B «77x27»</td> <td>117</td> <td>57</td> <td>77</td> <td>105</td> <td>45</td> </tr> <tr> <td>24B «104x27»</td> <td>143.5</td> <td>57</td> <td>80</td> <td>132</td> <td>45</td> </tr> </tbody> </table> <table border="1" data-bbox="236 1579 678 1657"> <thead> <tr> <th>Thread - Filettatura</th> <td>M 25</td> <td>M 32</td> </tr> <tr> <th>Cable dia - dia Cavo</th> <td>11 - 18</td> <td>14 - 21</td> </tr> </thead> </table> <p>      </p> <ul style="list-style-type: none"> <li>- Type: STD for standard applications and inserts up to 500V series: S-D, S-DD, S-E, S-ES, S-EP, S-ESHV, S-EE, S-HSB, S-K, S-M, S-EHV crimp.</li> <li>- Type: STD-HV for standard applications and inserts up to 830V, S-EHV series screw terminal and S-HSB for applications over 500V up to 830V.</li> <li>- Tipo: STD per applicazioni standard ed inserti fino a 500V serie S-D, S-DD, S-E, S-ES, S-EP, S-ESHV, S-EE, S-HSB, S-K, S-M, S-EHV a crimpare.</li> <li>- Tipo STD-HV per applicazioni standard ed inserti fino a 830V: serie S-EHV con terminali a vite e S-HSB per applicazioni oltre 500V fino a 830V.</li> <li>- IP66 / IP69 protection degree <i>Grado di protezione IP66 / IP69</i></li> <li>- 1 bottom entry <i>1 ingresso sul fondo</i></li> </ul>	Size Grandezza	A	B	C	D	E	10B «57x27»	97	57	73	82	45	16B «77x27»	117	57	77	105	45	24B «104x27»	143.5	57	80	132	45	Thread - Filettatura	M 25	M 32	Cable dia - dia Cavo	11 - 18	14 - 21	10B «57x27» M 25 <b>7810.7682.2</b> <b>7810.7682.0</b> 10B «57x27» M 32 <b>7810.7683.2</b> <b>7810.7683.0</b> 16B «77x27» M 25 <b>7816.7684.2</b> <b>7816.7684.0</b> 16B «77x27» M 32 <b>7816.7685.2</b> <b>7816.7685.0</b> 24B «104x27» M 25 <b>7824.7686.2</b> <b>7824.7686.0</b> 24B «104x27» M 32 <b>7824.7687.2</b> <b>7824.7687.0</b>
	Size Grandezza	A	B	C	D	E																									
	10B «57x27»	97	57	73	82	45																									
	16B «77x27»	117	57	77	105	45																									
	24B «104x27»	143.5	57	80	132	45																									
	Thread - Filettatura	M 25	M 32																												
Cable dia - dia Cavo	11 - 18	14 - 21																													



Bottom entry surface mounting housings with cover <i>Custodie da parete con coperchio e un ingresso sul fondo</i>	Size <i>Grandezza</i>	Thread <i>Filettatura</i>	Type STD-HV	Type STD
			Part No. - Codice	Part No. - Codice
 <p><b>HC - High construction</b> <i>HC - Costruzione alta</i></p> <p><b>IP68</b></p> 	10B «57x27»	M 25	<b>7810.7692.2</b>	<b>7810.7692.0</b>
	10B «57x27»	M 32	<b>7810.7693.2</b>	<b>7810.7693.0</b>
	16B «77x27»	M 25	<b>7816.7694.2</b>	<b>7816.7694.0</b>
	16B «77x27»	M 32	<b>7816.7695.2</b>	<b>7816.7695.0</b>
	24B «104x27»	M 25	<b>7824.7696.2</b>	<b>7824.7696.0</b>
	24B «104x27»	M 32	<b>7824.7697.2</b>	<b>7824.7697.0</b>




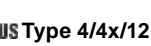

  

Size <i>Grandezza</i>	A	B	C	D	E	F
10B «57x27»	97	57	73	82	45	78,5
16B «77x27»	117	57	77	105	45	78,5
24B «104x27»	143.5	57	80	132	45	78,5

Thread - <i>Filettatura</i>	M 25	M 32
Cable dia - <i>dia Cavo</i>	11 - 18	16 - 25

- Type: STD for standard applications and inserts up to 500V series: S-D, S-DD, S-E, S-ES, S-EP, S-ESHV, S-EE, S-HSB, S-K, S-M, S-EHV crimp.
- Type: STD-HV for standard applications and inserts up to 830V, S-EHV series screw terminal and S-HSB for applications over 500V up to 830V.
- *Tipo: STD per applicazioni standard ed inserti fino a 500V serie S-D, S-DD, S-E, S-ES, S-EP, S-ESHV, S-EE, S-HSB, S-K, S-M, S-EHV a crimpare.*
- *Tipo STD-HV per applicazioni standard ed inserti fino a 830V: serie S-EHV con terminali a vite e S-HSB per applicazioni oltre 500V fino a 830V.*
- IP66 / IP69 protection degree  
*Grado di protezione IP66 / IP69*
- Metal cover with stainless steel spring, screws and pegs  
*Coperchio metallico con molla, vite e perni in acciaio inox*
- 1 bottom entry  
*1 ingresso su fondo*

**Remarks:**  
The enclosures assure an IP66 / IP69 degree of protection when coupled and blocked by the levers.  
The cover only provides mechanical protection and does not assure an IP degree of protection.

**Avvertenza:**  
*Le custodie garantiscono il grado di protezione IP66 / IP69 quando sono accoppiate e bloccate tramite le leve di chiusura. Il coperchio determina solo una protezione meccanica senza assicurare il grado di protezione IP.*

**Bulkhead mounting housings**  
*Custodie da incasso*

**Size**  
*Grandezza*

**Type STD-HV**  
**Part No. - Codice**

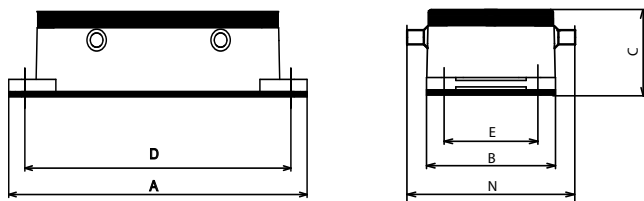
**Type STD**  
**Part No. - Codice**



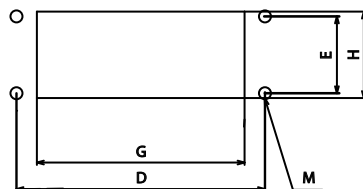
- 10B «57x27»
- 16B «77x27»
- 24B «104x27»
- 32B «77x62»

- 7810.5050.2**
- 7816.5051.2**
- 7824.5052.2**
- 7832.5053.0**

- 7810.5050.0**
- 7816.5051.0**
- 7824.5052.0**
- 7832.5053.0**




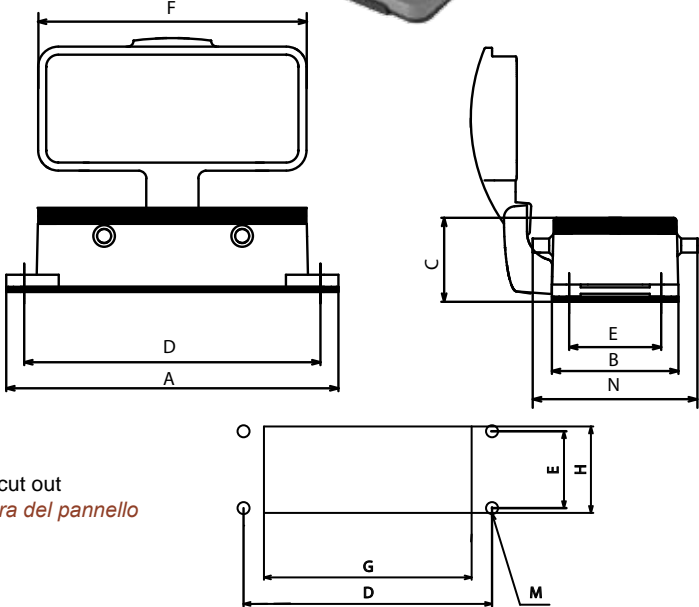
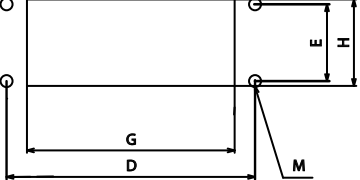
Panel cut out  
*Foratura del pannello*



Size <i>Grandezza</i>	A	B	C	D	E	G	H	M	N
10B «57x27»	95.5	44	29.5	83	32	66.5	36	4.5	56
16B «77x27»	115.5	44	29.5	103	32	86.5	36	4.5	56
24B «104x27»	142.5	44	29.5	130	32	113	36	4.5	56
32B «77x62»	124.5	84	35.5	110	65	87.5	76.5	5.5	108



- Type: STD for standard applications and inserts up to 500V series: S-D, S-DD, S-E, S-ES, S-EP, S-ESHV, S-EE, S-HSB, S-K, S-M, S-EHV crimp.
- Type: STD-HV for standard applications and inserts up to 830V. S-EHV series screw terminal and S-HSB for applications over 500V up to 830V.
- Tipo: STD per applicazioni standard ed inserti fino a 500V serie S-D, S-DD, S-E, S-ES, S-EP, S-ESHV, S-EE, S-HSB, S-K, S-M, S-EHV a crimpare.
- Tipo STD-HV per applicazioni standard ed inserti fino a 830V: serie S-EHV con terminali a vite e S-HSB per applicazioni oltre 500V fino a 830V.
- IP66 / IP69 protection degree  
*Grado di protezione IP66 / IP69*

Bulkhead mounting housings with cover <i>Custodie da incasso con coperchio</i>	Size <i>Grandezza</i>	Type STD-HV Part No. - Codice	Type STD Part No. - Codice
	   Panel cut out <i>Foratura del pannello</i>	10B «57x27»	7810.5054.2
16B «77x27»		7816.5055.2	7816.5055.0
24B «104x27»		7824.5056.2	7824.5056.0
32B «77x62»		7832.5057.0	7832.5057.0


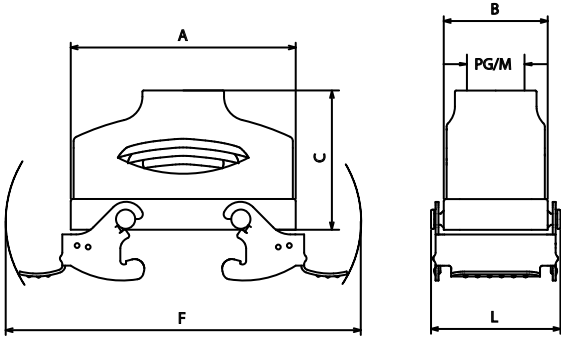
Size <i>Grandezza</i>	A	B	C	D	E	F	G	H	M	N
10B «57x27»	95.5	44	29.5	83	32	73.5	66.5	36	4.5	56
16B «77x27»	115.5	44	29.5	103	32	94	86.5	36	4.5	56
24B «104x27»	142.5	44	29.5	130	32	120.5	113	36	4.5	56
32B «77x62»	124.5	84	35.5	110	65	94	87.5	76.5	5.5	108



- Type: STD for standard applications and inserts up to 500V series: S-D, S-DD, S-E, S-ES, S-EP, S-ESHV, S-EE, S-HSB, S-K, S-M, S-EHV crimp.
- Type: STD-HV for standard applications and inserts up to 830V, S-EHV series screw terminal and S-HSB for applications over 500V up to 830V.
- Tipo: STD per applicazioni standard ed inserti fino a 500V serie S-D, S-DD, S-E, S-ES, S-EP, S-ESHV, S-EE, S-HSB, S-K, S-M, S-EHV a crimpare.
- Tipo STD-HV per applicazioni standard ed inserti fino a 830V: serie S-EHV con terminali a vite e S-HSB per applicazioni oltre 500V fino a 830V.
- IP66 / IP69 protection degree  
*Grado di protezione IP66 / IP69*
- Metal cover with stainless steel spring, screws and pegs  
*Coperchio metallico con molla, vite e perni in acciaio inox*


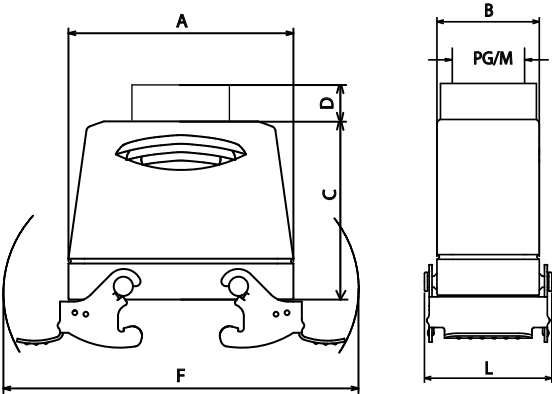
**Remarks:**  
The enclosures assure an IP66 / IP69 degree of protection when coupled and blocked by the levers. The cover only provides mechanical protection and does not assure an IP degree of protection.

**Avvertenza:**  
*Le custodie garantiscono il grado di protezione IP66 / IP69 quando sono accoppiate e bloccate tramite le leve di chiusura.  
Il coperchio determina solo una protezione meccanica senza assicurare il grado di protezione IP.*

Hoods top entry with two levers without gasket <i>Custodia ingresso verticale con due leve senza guarnizione</i>	Size	Thread	Type STD-HV	Type STD																								
	<i>Grandezza</i>	<i>Filettatura</i>	Part No. - Codice	Part No. - Codice																								
	10B «57x27»	M 20	7810.5060.2	7810.5060.0																								
	10B «57x27»	M 25	7810.5061.2	7810.5061.0																								
	10B «57x27»	Pg 16	7810.5062.2	7810.5062.0																								
	16B «77x27»	M 25	7816.5063.2	7816.5063.0																								
	16B «77x27»	M 32	7816.5064.2	7816.5064.0																								
	16B «77x27»	Pg 21	7816.5065.2	7816.5065.0																								
	24B «104x27»	M 25	7824.5066.2	7824.5066.0																								
	24B «104x27»	M 32	7824.5067.2	7824.5067.0																								
	24B «104x27»	Pg 21	7824.5068.2	7824.5068.0																								
	24B «104x27»	Pg 29	7824.5069.2	7824.5069.0																								
																												
	<table border="1"> <thead> <tr> <th>Size <i>Grandezza</i></th> <th>A</th> <th>B</th> <th>C</th> <th>F</th> <th>L</th> </tr> </thead> <tbody> <tr> <td>10B «57x27»</td> <td>73.5</td> <td>43.5</td> <td>58</td> <td>127</td> <td>54</td> </tr> <tr> <td>16B «77x27»</td> <td>94</td> <td>43.5</td> <td>58</td> <td>147</td> <td>54</td> </tr> <tr> <td>24B «104x27»</td> <td>120.5</td> <td>43.5</td> <td>68</td> <td>174</td> <td>54</td> </tr> </tbody> </table>					Size <i>Grandezza</i>	A	B	C	F	L	10B «57x27»	73.5	43.5	58	127	54	16B «77x27»	94	43.5	58	147	54	24B «104x27»	120.5	43.5	68	174
Size <i>Grandezza</i>	A	B	C	F	L																							
10B «57x27»	73.5	43.5	58	127	54																							
16B «77x27»	94	43.5	58	147	54																							
24B «104x27»	120.5	43.5	68	174	54																							




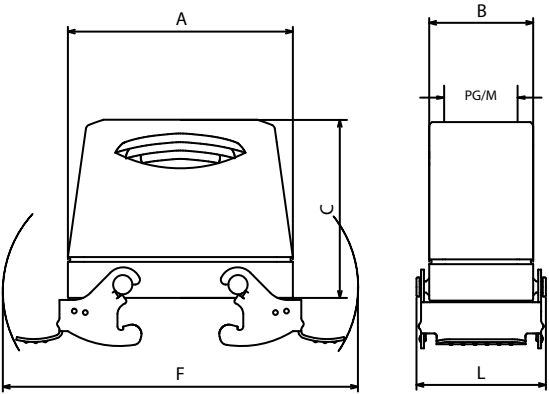
- Type: STD for standard applications and inserts up to 500V series: S-D, S-DD, S-E, S-ES, S-EP, S-ESHV, S-EE, S-HSB, S-K, S-M, S-EHV crimp.
- Type: STD-HV for standard applications and inserts up to 830V, S-EHV series screw terminal and S-HSB for applications over 500V up to 830V.
- Tipo: STD per applicazioni standard ed inserti fino a 500V serie S-D, S-DD, S-E, S-ES, S-EP, S-ESHV, S-EE, S-HSB, S-K, S-M, S-EHV a crimpare.
- Tipo STD-HV per applicazioni standard ed inserti fino a 830V: serie S-EHV con terminali a vite e S-HSB per applicazioni oltre 500V fino a 830V..
- IP66 / IP69 protection degree
- Grado di protezione IP66 / IP69
- For IP66 and IP68 cable glands
- Per pressacavi IP66 e IP68

Hoods top entry with two levers <i>Custodie ingresso verticale con due leve</i>	Size <i>Grandezza</i>	Thread <i>Filettatura</i>	Type STD-HV Part No. - Codice	Type STD Part No. - Codice																																										
	 <p><b>HC - High Construction</b> <i>HC - Costruzione alta</i></p>  <table border="1" data-bbox="228 1225 692 1323"> <tr> <th>Thread <i>Filettatura</i></th> <th>M32</th> <th>M40</th> <th>Pg21</th> <th>Pg29</th> <th>Pg36</th> </tr> <tr> <th>D</th> <td>14,5</td> <td>17,5</td> <td>13</td> <td>14,5</td> <td>17,5</td> </tr> </table> <table border="1" data-bbox="143 1348 775 1559"> <tr> <th>Size <i>Grandezza</i></th> <th>A</th> <th>B</th> <th>C</th> <th>F</th> <th>L</th> </tr> <tr> <td>10B «57x27»</td> <td>73.5</td> <td>43.5</td> <td>*75,5</td> <td>127</td> <td>54</td> </tr> <tr> <td>16B «77x27»</td> <td>94</td> <td>43.5</td> <td>*75,5</td> <td>147</td> <td>54</td> </tr> <tr> <td>24B «104x27»</td> <td>120.5</td> <td>43.5</td> <td>*75,5</td> <td>174</td> <td>54</td> </tr> <tr> <td>32B «77x62»</td> <td>94</td> <td>83</td> <td>89</td> <td>147</td> <td>93.5</td> </tr> </table>	Thread <i>Filettatura</i>	M32	M40	Pg21	Pg29	Pg36	D	14,5	17,5	13	14,5	17,5	Size <i>Grandezza</i>	A	B	C	F	L	10B «57x27»	73.5	43.5	*75,5	127	54	16B «77x27»	94	43.5	*75,5	147	54	24B «104x27»	120.5	43.5	*75,5	174	54	32B «77x62»	94	83	89	147	93.5	10B «57x27»	M 32	7810.5070.2
Thread <i>Filettatura</i>		M32	M40	Pg21	Pg29	Pg36																																								
D		14,5	17,5	13	14,5	17,5																																								
Size <i>Grandezza</i>		A	B	C	F	L																																								
10B «57x27»		73.5	43.5	*75,5	127	54																																								
16B «77x27»		94	43.5	*75,5	147	54																																								
24B «104x27»		120.5	43.5	*75,5	174	54																																								
32B «77x62»		94	83	89	147	93.5																																								
10B «57x27»		M 40	7810.5071.2	7810.5071.0																																										
10B «57x27»		Pg 21	7810.5072.2	7810.5072.0																																										
10B «57x27»		Pg 29	7810.5073.2	7810.5073.0																																										
16B «77x27»		M 32	7816.5074.2	7816.5074.0																																										
16B «77x27»		M 40	7816.5075.2	7816.5075.0																																										
16B «77x27»		Pg 21	7816.5076.2	7816.5076.0																																										
16B «77x27»		Pg 29	7816.5077.2	7816.5077.0																																										
24B «104x27»		M 32	7824.5078.2	7824.5078.0																																										
24B «104x27»		M 40	7824.5079.2	7824.5079.0																																										
24B «104x27»		Pg 21	7824.5080.2	7824.5080.0																																										
24B «104x27»		Pg 29	7824.5081.2	7824.5081.0																																										
32B «77x62»		M 32	7832.5082.0	7832.5082.0																																										
32B «77x62»		M 40	7832.5083.0	7832.5083.0																																										
32B «77x62»		Pg 29	7832.5085.0	7832.5085.0																																										
32B «77x62»		Pg 36	7832.5086.0	7832.5086.0																																										

\*For threads M40 and Pg29 C = 81 with hoods LS (Large Shape) type  
*\*Per filettature M40 e Pg29 C = 81 con custodie tipo LS*



- Type: STD for standard applications and inserts up to 500V series: S-D, S-DD, S-E, S-ES, S-EP, S-ESHV, S-EE, S-HSB, S-K, S-M, S-EHV crimp.
- Type: STD-HV for standard applications and inserts up to 830V, S-EHV series screw terminal and S-HSB for applications over 500V up to 830V.
- Tipo: STD per applicazioni standard ed inserti fino a 500V serie S-D, S-DD, S-E, S-ES, S-EP, S-ESHV, S-EE, S-HSB, S-K, S-M, S-EHV a crimpare.
- Tipo STD-HV per applicazioni standard ed inserti fino a 830V: serie S-EHV con terminali a vite e S-HSB per applicazioni oltre 500V fino a 830V.
- IP66 / IP69 protection degree  
*Grado di protezione IP66 / IP69*
- For IP66 and IP68 cable glands  
*Per pressacavi IP66 e IP68*

<b>Hoods top entry with two levers</b> <i>Custodie ingresso verticale con due leve</i>	Size	Thread	Type STD-HV	Type STD
	Grandezza	Filettatura	Part No. - Codice	Part No. - Codice
 <p><b>HC - High Construction for IP68 cable glands</b>  <i>HC - Costruzione alta per pressacavi IP68</i></p> 	10B «57x27»	M 32	7810.5070.7	7810.5070.5
	10B «57x27»	M 40	7810.5071.7	7810.5071.5
	10B «57x27»	Pg 21	7810.5072.7	7810.5072.5
	10B «57x27»	Pg 29	7810.5073.7	7810.5073.5
	16B «77x27»	M 32	7816.5074.7	7816.5074.5
	16B «77x27»	M 40	7816.5075.7	7816.5075.5
	16B «77x27»	Pg 21	7816.5076.7	7816.5076.5
	16B «77x27»	Pg 29	7816.5077.7	7816.5077.5
	24B «104x27»	M 32	7824.5078.7	7824.5078.5
	24B «104x27»	M 40	7824.5079.7	7824.5079.5
	24B «104x27»	Pg 21	7824.5080.7	7824.5080.5
	24B «104x27»	Pg 29	7824.5081.7	7824.5081.5
	32B «77x62»	M 32	7832.5082.5	7832.5082.5
	32B «77x62»	M 40	7832.5083.5	7832.5083.5
	32B «77x62»	Pg 29	7832.5085.5	7832.5085.5
	32B «77x62»	Pg 36	7832.5086.5	7832.5086.5






  

Size Grandezza	A	B	C	F	L
10B «57x27»	73.5	43.5	*75,5	127	54
16B «77x27»	94	43.5	*75,5	147	54
24B «104x27»	120.5	43.5	*75,5	174	54
32B «77x62»	94	83	89	147	93.5


\*For threads M40 and Pg29 C = 81 with hoods LS (Large Shape) type  
*\*Per filettature M40 e Pg29 C = 81 con custodie tipo LS*

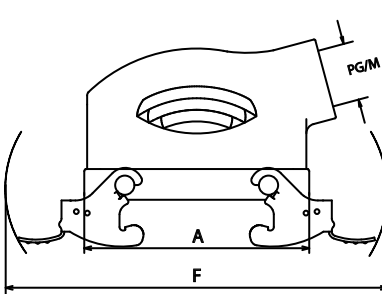






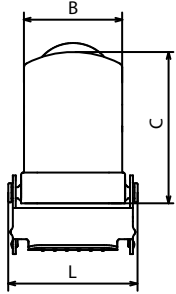
- Type: STD for standard applications and inserts up to 500V series: S-D, S-DD, S-E, S-ES, S-EP, S-ESHV, S-EE, S-HSB, S-K, S-M, S-EHV crimp.
- Type: STD-HV for standard applications and inserts up to 830V, S-EHV series screw terminal and S-HSB for applications over 500V up to 830V.
- Tipo: STD per applicazioni standard ed inserti fino a 500V serie S-D, S-DD, S-E, S-ES, S-EP, S-ESHV, S-EE, S-HSB, S-K, S-M, S-EHV a crimpare.
- Tipo STD-HV per applicazioni standard ed inserti fino a 830V: serie S-EHV con terminali a vite e S-HSB per applicazioni oltre 500V fino a 830V.
- IP66 / IP69 protection degree  
*Grado di protezione IP66 / IP69*
- Recommended type for IP68 cable glands  
*Tipo raccomandato per pressacavi IP68*



Hoods side entry with two levers <i>Custodie ingresso orizzontale con due leve</i>	Size <i>Grandezza</i>	Thread <i>Filettatura</i>	Type STD-HV Part No. - Codice	Type STD Part No. - Codice
		10B «57x27»	M 20	7810.5090.2
10B «57x27»		M 25	7810.5091.2	7810.5091.0
10B «57x27»		Pg 16	7810.5092.2	7810.5092.0
16B «77x27»		M 25	7816.5093.2	7816.5093.0
16B «77x27»		M 32	7816.5094.2	7816.5094.0
16B «77x27»		Pg 21	7816.5095.2	7816.5095.0
24B «104x27»		M 25	7824.5096.2	7824.5096.0
24B «104x27»		M 32	7824.5097.2	7824.5097.0
24B «104x27»		Pg 21	7824.5098.2	7824.5098.0
24B «104x27»		Pg 29	7824.5099.2	7824.5099.0




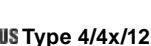






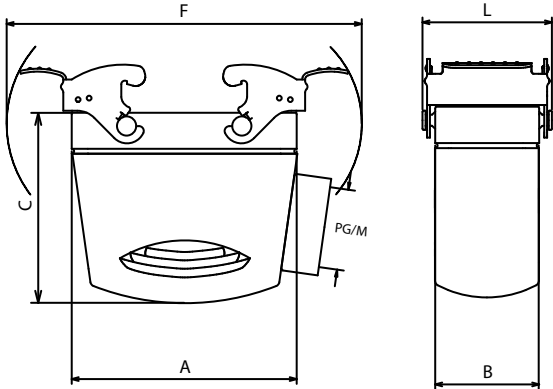
  

Size <i>Grandezza</i>	A	B	C	F	L
10B «57x27»	73.5	43.5	52	127	54
16B «77x27»	94	43.5	63	147	54
24B «104x27»	120.5	43.5	63	174	54


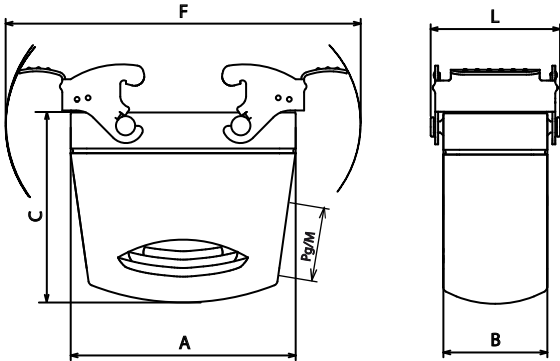
- Type: STD for standard applications and inserts up to 500V series: S-D, S-DD, S-E, S-ES, S-EP, S-ESHV, S-EE, S-HSB, S-K, S-M, S-EHV crimp.  
 - Type: STD-HV for standard applications and inserts up to 830V, S-EHV series screw terminal and S-HSB for applications over 500V up to 830V.  
 - Tipo: STD per applicazioni standard ed inserti fino a 500V serie S-D, S-DD, S-E, S-ES, S-EP, S-ESHV, S-EE, S-HSB, S-K, S-M, S-EHV a crimpare.  
 - Tipo STD-HV per applicazioni standard ed inserti fino a 830V: serie S-EHV con terminali a vite e S-HSB per applicazioni oltre 500V fino a 830V.  
 - IP66 / IP69 protection degree  
*Grado di protezione IP66 / IP69*  
 - For IP66 and IP68 cable glands  
*Per pressacavi IP66 e IP68*

Hoods side entry with two levers <i>Custodie ingresso orizzontale con due leve</i>	Size <i>Grandezza</i>	Thread <i>Filettatura</i>	Type STD-HV Part No. - Codice	Type STD Part No. - Codice																														
	 <p><b>HC - High Construction</b> <i>HC - Costruzione alta</i></p>  <table border="1" data-bbox="158 1290 762 1500"> <thead> <tr> <th>Size <i>Grandezza</i></th> <th>A</th> <th>B</th> <th>C</th> <th>F</th> <th>L</th> </tr> </thead> <tbody> <tr> <td>10B «57x27»</td> <td>73.5</td> <td>43.5</td> <td>*80</td> <td>127</td> <td>54</td> </tr> <tr> <td>16B «77x27»</td> <td>94</td> <td>43.5</td> <td>*80</td> <td>147</td> <td>54</td> </tr> <tr> <td>24B «104x27»</td> <td>120.5</td> <td>43.5</td> <td>*80</td> <td>174</td> <td>54</td> </tr> <tr> <td>32B «77x62»</td> <td>94</td> <td>83</td> <td>94</td> <td>147</td> <td>93.5</td> </tr> </tbody> </table>	Size <i>Grandezza</i>	A	B	C	F	L	10B «57x27»	73.5	43.5	*80	127	54	16B «77x27»	94	43.5	*80	147	54	24B «104x27»	120.5	43.5	*80	174	54	32B «77x62»	94	83	94	147	93.5	10B «57x27»	M 32	7810.5100.2
Size <i>Grandezza</i>		A	B	C	F	L																												
10B «57x27»		73.5	43.5	*80	127	54																												
16B «77x27»		94	43.5	*80	147	54																												
24B «104x27»		120.5	43.5	*80	174	54																												
32B «77x62»		94	83	94	147	93.5																												
10B «57x27»		M 40	7810.5101.2	7810.5101.0																														
10B «57x27»		Pg 21	7810.5102.2	7810.5102.0																														
10B «57x27»		Pg 29	7810.5103.2	7810.5103.0																														
16B «77x27»		M 32	7816.5104.2	7816.5104.0																														
16B «77x27»		M 40	7816.5105.2	7816.5105.0																														
16B «77x27»		Pg 21	7816.5106.2	7816.5106.0																														
16B «77x27»		Pg 29	7816.5107.2	7816.5107.0																														
24B «104x27»		M 32	7824.5108.2	7824.5108.0																														
24B «104x27»		M 40	7824.5109.2	7824.5109.0																														
24B «104x27»		Pg 21	7824.5110.2	7824.5110.0																														
24B «104x27»		Pg 29	7824.5111.2	7824.5111.0																														
32B «77x62»		M 32	7832.5112.0	7832.5112.0																														
32B «77x62»		M 40	7832.5113.0	7832.5113.0																														
32B «77x62»		Pg 21	7832.5114.0	7832.5114.0																														
32B «77x62»	Pg 29	7832.5115.0	7832.5115.0																															
32B «77x62»	Pg 36	7832.5116.0	7832.5116.0																															

\*For threads M40 and Pg29 C = 81 with hoods LS (Large Shape) type  
\*Per filettature M40 e Pg29 C = 81 con custodie tipo LS



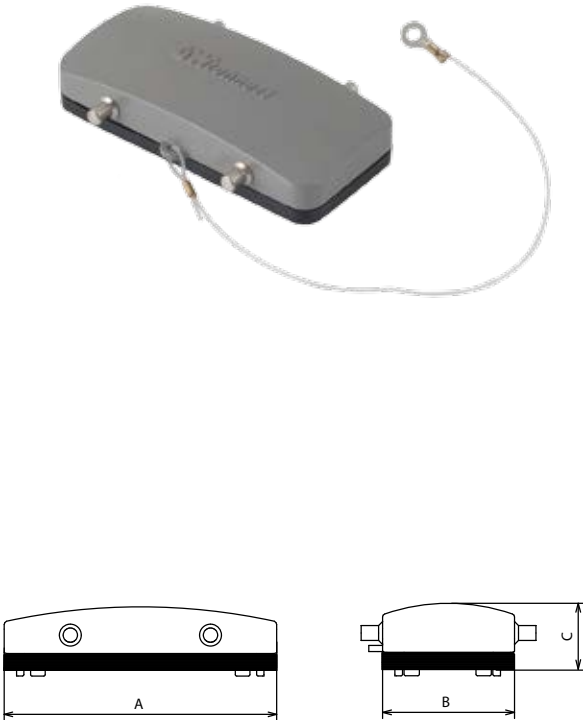
- Type: STD for standard applications and inserts up to 500V series: S-D, S-DD, S-E, S-ES, S-EP, S-ESHV, S-EE, S-HSB, S-K, S-M, S-EHV crimp.
- Type: STD-HV for standard applications and inserts up to 830V, S-EHV series screw terminal and S-HSB for applications over 500V up to 830V.
- Tipo: STD per applicazioni standard ed inserti fino a 500V serie S-D, S-DD, S-E, S-ES, S-EP, S-ESHV, S-EE, S-HSB, S-K, S-M, S-EHV a crimpare.
- Tipo STD-HV per applicazioni standard ed inserti fino a 830V: serie S-EHV con terminali a vite e S-HSB per applicazioni oltre 500V fino a 830V.
- IP66 / IP69 protection degree  
*Grado di protezione IP66 / IP69*
- For IP66 and IP68 cable glands  
*Per pressacavi IP66 e IP68*

Hoods side entry with two levers <i>Custodie ingresso orizzontale con due leve</i>	Size <i>Grandezza</i>	Thread <i>Filettatura</i>	Type STD-HV Part No. - Codice	Type STD Part No. - Codice																														
	 <p><b>HC - High Construction for IP68 cable glands</b> <i>HC - Costruzione alta per pressacavi IP68</i></p>  <table border="1" data-bbox="146 1308 769 1518"> <thead> <tr> <th>Size <i>Grandezza</i></th> <th>A</th> <th>B</th> <th>C</th> <th>F</th> <th>L</th> </tr> </thead> <tbody> <tr> <td>10B «57x27»</td> <td>73.5</td> <td>43.5</td> <td>*80</td> <td>127</td> <td>54</td> </tr> <tr> <td>16B «77x27»</td> <td>94</td> <td>43.5</td> <td>*80</td> <td>147</td> <td>54</td> </tr> <tr> <td>24B «104x27»</td> <td>120.5</td> <td>43.5</td> <td>*80</td> <td>174</td> <td>54</td> </tr> <tr> <td>32B «77x62»</td> <td>94</td> <td>83</td> <td>94</td> <td>147</td> <td>93.5</td> </tr> </tbody> </table>	Size <i>Grandezza</i>	A	B	C	F	L	10B «57x27»	73.5	43.5	*80	127	54	16B «77x27»	94	43.5	*80	147	54	24B «104x27»	120.5	43.5	*80	174	54	32B «77x62»	94	83	94	147	93.5	10B «57x27»	M 32	7810.5100.7
Size <i>Grandezza</i>		A	B	C	F	L																												
10B «57x27»		73.5	43.5	*80	127	54																												
16B «77x27»		94	43.5	*80	147	54																												
24B «104x27»		120.5	43.5	*80	174	54																												
32B «77x62»		94	83	94	147	93.5																												
10B «57x27»		M 40	7810.5101.7	7810.5101.5																														
10B «57x27»		Pg 21	7810.5102.7	7810.5102.5																														
10B «57x27»		Pg 29	7810.5103.7	7810.5103.5																														
16B «77x27»		M 32	7816.5104.7	7816.5104.5																														
16B «77x27»		M 40	7816.5105.7	7816.5105.5																														
16B «77x27»		Pg 21	7816.5106.7	7816.5106.5																														
16B «77x27»		Pg 29	7816.5107.7	7816.5107.5																														
24B «104x27»		M 32	7824.5108.7	7824.5108.5																														
24B «104x27»		M 40	7824.5109.7	7824.5109.5																														
24B «104x27»		Pg 21	7824.5110.7	7824.5110.5																														
24B «104x27»		Pg 29	7824.5111.7	7824.5111.5																														
32B «77x62»		M 32	7832.5112.5	7832.5112.5																														
32B «77x62»		M 40	7832.5113.5	7832.5113.5																														
32B «77x62»		Pg 21	7832.5114.5	7832.5114.5																														
32B «77x62»	Pg 29	7832.5115.5	7832.5115.5																															
32B «77x62»	Pg 36	7832.5116.5	7832.5116.5																															

\*For threads M40 and Pg29 C = 81 with hoods LS (Large Shape) type  
\*Per filettature M40 e Pg29 C = 81 con custodie tipo LS


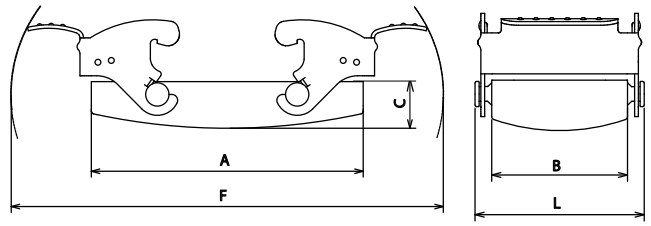


- Type: STD for standard applications and inserts up to 500V series: S-D, S-DD, S-E, S-ES, S-EP, S-ESHV, S-EE, S-HSB, S-K, S-M, S-EHV crimp.
- Type: STD-HV for standard applications and inserts up to 830V, S-EHV series screw terminal and S-HSB for applications over 500V up to 830V.
- Tipo: STD per applicazioni standard ed inserti fino a 500V serie S-D, S-DD, S-E, S-ES, S-EP, S-ESHV, S-EE, S-HSB, S-K, S-M, S-EHV a crimpare.
- Tipo STD-HV per applicazioni standard ed inserti fino a 830V: serie S-EHV con terminali a vite e S-HSB per applicazioni oltre 500V fino a 830V.
- IP66 / IP69 protection degree  
*Grado di protezione IP66 / IP69*
- Recommended type for IP68 cable glands  
*Tipo raccomandato per pressacavi IP68*

Covers with 4 pegs with gasket <i>Coperchi con 4 perni con guarnizione</i>	Size <i>Grandezza</i>	Type STD-HV Part No. - Codice	Type STD Part No. - Codice																				
	 <table border="1" data-bbox="247 1435 831 1646"> <thead> <tr> <th>Size <i>Grandezza</i></th> <th>A</th> <th>B</th> <th>C</th> </tr> </thead> <tbody> <tr> <td>10B «57x27»</td> <td>73</td> <td>43</td> <td>22</td> </tr> <tr> <td>16B «77x27»</td> <td>94</td> <td>43</td> <td>22</td> </tr> <tr> <td>24B «104x27»</td> <td>120</td> <td>43</td> <td>23</td> </tr> <tr> <td>32B «77x62»</td> <td>94</td> <td>83</td> <td>24</td> </tr> </tbody> </table>	Size <i>Grandezza</i>	A	B	C	10B «57x27»	73	43	22	16B «77x27»	94	43	22	24B «104x27»	120	43	23	32B «77x62»	94	83	24	10B «57x27»	7810.5120.0
Size <i>Grandezza</i>		A	B	C																			
10B «57x27»		73	43	22																			
16B «77x27»		94	43	22																			
24B «104x27»	120	43	23																				
32B «77x62»	94	83	24																				
16B «77x27»	7816.5121.0	7816.5121.0																					
24B «104x27»	7824.5122.0	7824.5122.0																					
32B «77x62»	7832.5123.0	7832.5123.0																					



- Type: STD-HV for standard applications and inserts up to 830V, for hoods STD and STD-HV series.
- *Tipo STD-HV per applicazioni standard ed inserti fino a 830V, per custodie mobili serie STD e STD-HV.*
- IP66 / IP69 protection degree  
*Grado di protezione IP66 / IP69*

Covers with 2 levers without gasket <i>Coperchi con 2 leve senza guarnizione</i>	Size <i>Grandezza</i>	Type STD-HV Part No. - Codice	Type STD Part No. - Codice																														
	    <table border="1" data-bbox="215 1433 853 1646"> <thead> <tr> <th>Size <i>Grandezza</i></th> <th>A</th> <th>B</th> <th>C</th> <th>F</th> <th>L</th> </tr> </thead> <tbody> <tr> <td>10B «57x27»</td> <td>73</td> <td>43</td> <td>16</td> <td>127</td> <td>54</td> </tr> <tr> <td>16B «77x27»</td> <td>94</td> <td>43</td> <td>16</td> <td>147</td> <td>54</td> </tr> <tr> <td>24B «104x27»</td> <td>120</td> <td>43</td> <td>17</td> <td>174</td> <td>54</td> </tr> <tr> <td>32B «77x62»</td> <td>94</td> <td>83</td> <td>18</td> <td>147</td> <td>93.5</td> </tr> </tbody> </table>	Size <i>Grandezza</i>	A	B	C	F	L	10B «57x27»	73	43	16	127	54	16B «77x27»	94	43	16	147	54	24B «104x27»	120	43	17	174	54	32B «77x62»	94	83	18	147	93.5	10B «57x27»	7810.5124.0
Size <i>Grandezza</i>		A	B	C	F	L																											
10B «57x27»		73	43	16	127	54																											
16B «77x27»		94	43	16	147	54																											
24B «104x27»	120	43	17	174	54																												
32B «77x62»	94	83	18	147	93.5																												
16B «77x27»	7816.5125.0	7816.5125.0																															
24B «104x27»	7824.5126.0	7824.5126.0																															
32B «77x62»	7832.5127.0	7832.5127.0																															



- Type: STD-HV for standard applications and inserts up to 830V, for hoods STD and STD-HV series.
- *Tipo STD-HV per applicazioni standard ed inserti fino a 830V, per custodie mobili serie STD e STD-HV.*
- IP66 / IP69 protection degree  
*Grado di protezione IP66 / IP69*