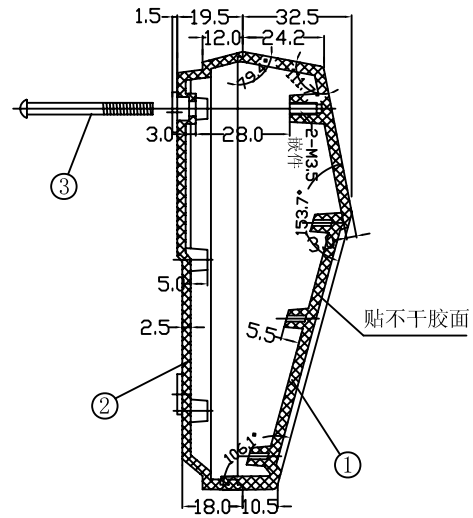
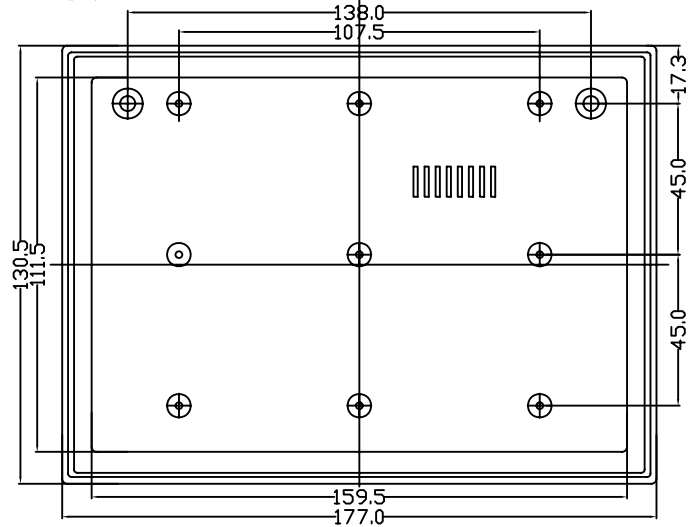


下盖正视图:



特点:

18-6为台式塑料仪表壳,  
可用于小型远程控制仪器或医  
用仪表. 机箱表面152X72.5凹入  
处可用来贴不干胶, 用户可随需  
要自行设计.

构成内容:

序号	名称	个数	材料	颜色	表面处理	总重(g)
1	上盖	1	ABS	米		18-6 190.0
2	下盖	1	ABS	米		18-7 180.0
3	螺杆/自攻螺丝	2			镀锌处理	

借(通)用件登记

旧图总号

底图总号

签字

日期

档案员 日期

宁波三和壳体公司

台式仪器壳

18-6

设计	制图	审核	工艺	标准化	审定	会签	批准	图样标记	重量	比例	
								共	张	第	张