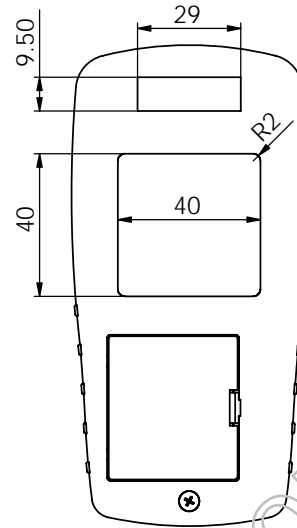
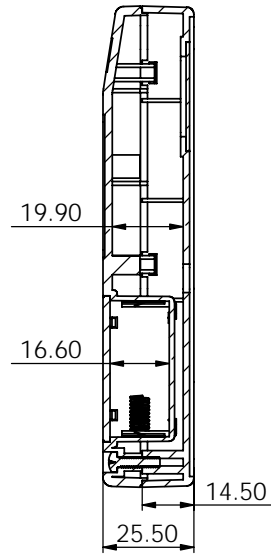
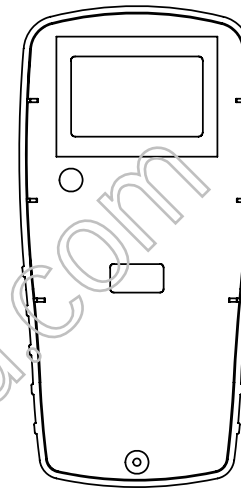


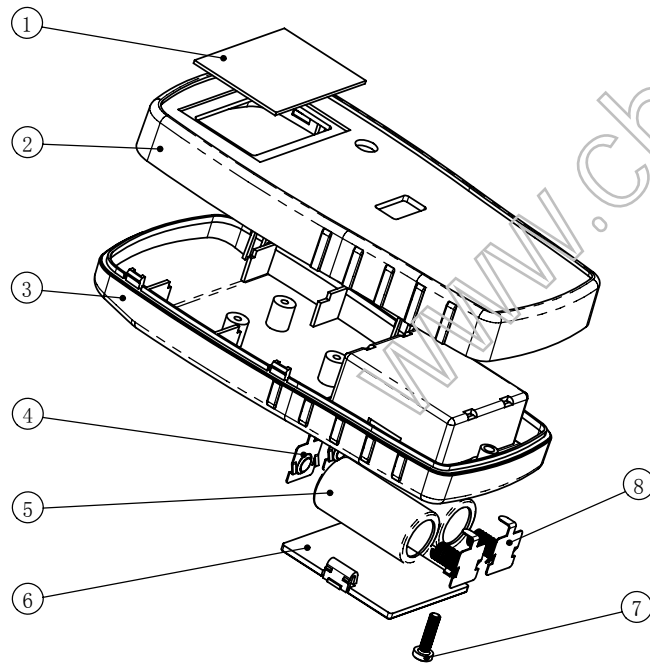
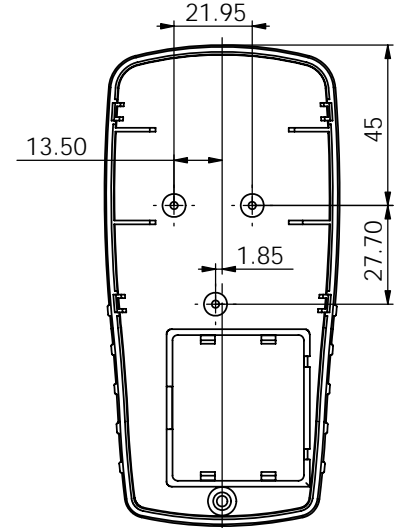
剖面 A-A



上盖背视图



下壳背视图



序号	零件名称	代 号	数量	材料	单重(g)	备注
10						
9						
8	负极弹片		2	铜		
7	M2. 5x12圆头螺钉		1	铁		
6	电池盖	21-144-3	1	普通ABS		
5	电池		2			松下GR123A
4	正极弹片		2	铜		
3	下壳	21-144-2	1	普通ABS		
2	上盖	21-144-1A	1	普通ABS		
1	透明板	21-127-4	1	PC		借用件

制图	审核	批准	客户名称	材料
Drawing	Auditing	Confirm	Customer Name	Material
			产品名称	图纸比例
			Product Name	Drawing Scale
			产品编号	视图
			Product Code	Project View

