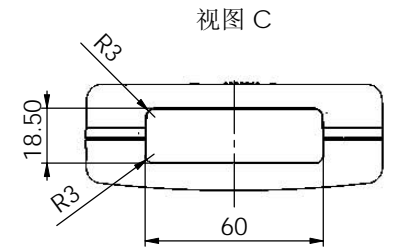
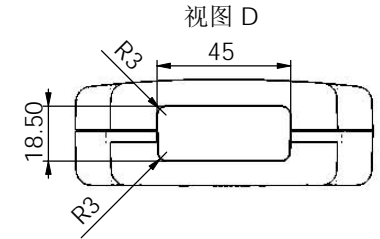
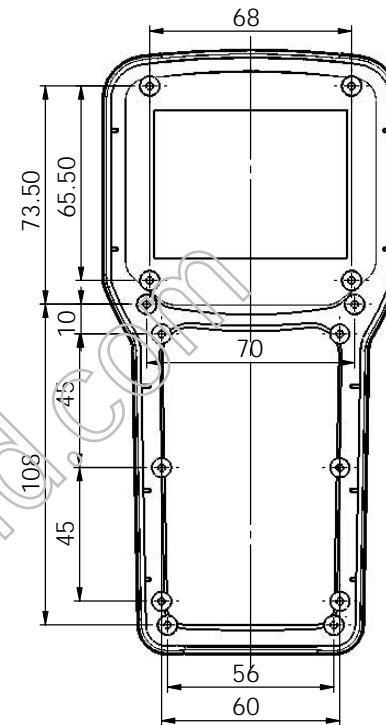
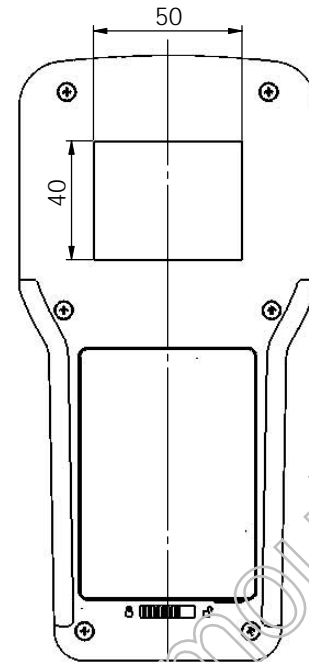
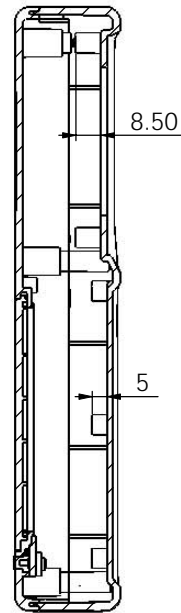
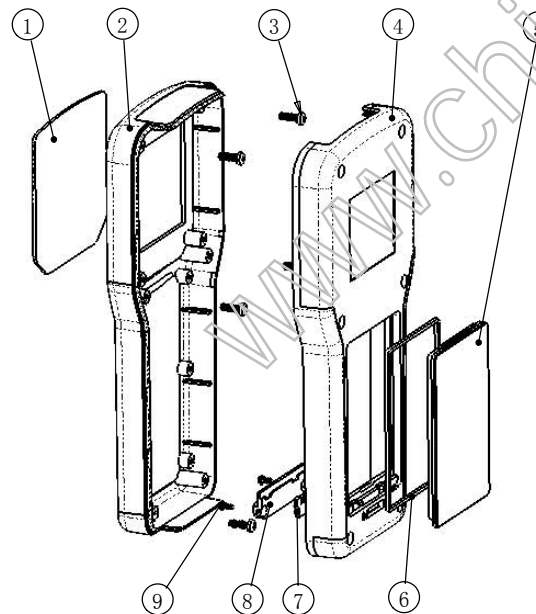


剖面 A-A



↑ D



10						
9	ST2.5x6自攻螺钉		2	铁		
8	电池盒开关压板	21-147-6	1	普通ABS		
7	拨块	21-103-5	1	普通ABS		
6	电池盖密封条	21-147-8	1	橡胶		
5	电池盖	21-147-3	1	普通ABS		
4	底壳	21-147-2	1	ABS+TPE		
3	M3x10十字圆头螺钉		6	铁		
2	上盖	21-147-1	1	ABS+TPE		
1	透明板	21-147-4	1	PC		
序号	零件名称	代 号	数量	材料	单重(g)	备注
制图	审 核	批 准	客户名称	材 料		
Drawing	Auditing	Confirm	Custom Name	Material		
			产品名称	装配图	图纸比例	1:1.8 A3
			Product Name		Drawing Scale	
			产品编号	21-147	视 图	⊕ (mm)
			Product Code		Project View	

