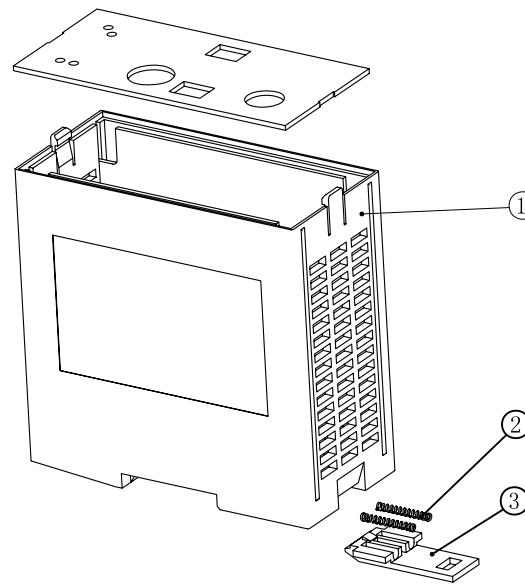
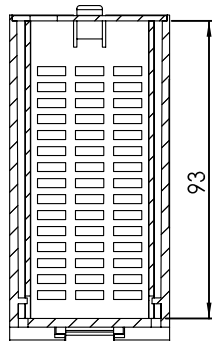
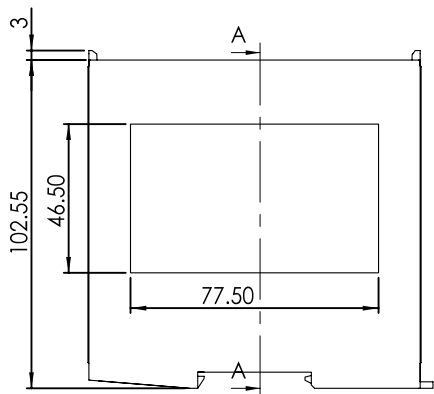
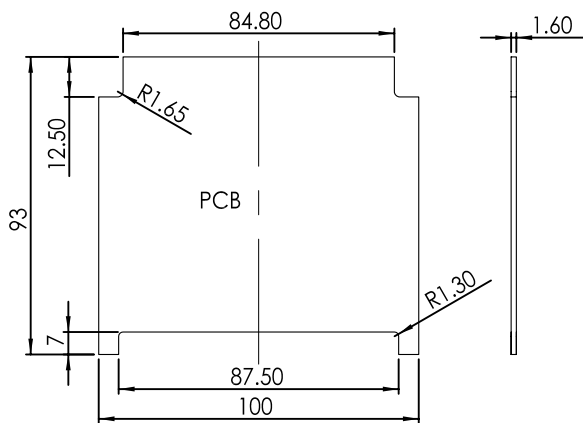
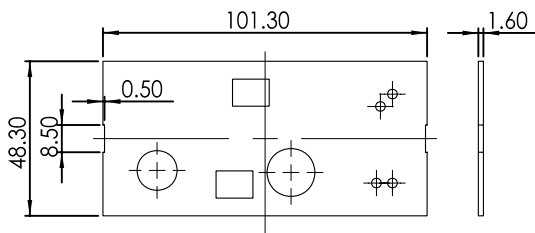
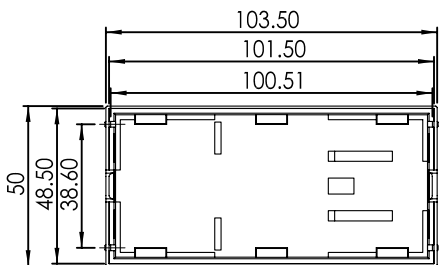


剖面 A-A



上盖板 (可直接选用PCB板或铝板)



6						
3	卡簧	23-129-3	1	普通ABS		
2	弹簧	23-129-4	2	钢		
1	壳体	23-140-1	1	普通ABS		
序号	零件名称	代号	数量	材料	单重(g)	备注
制图 Drawing	审核 Auditing	批准 Confirm	客户名称 Custom Name	材料 Material		
			产品名称 Product Name	装配图	图纸比例 Drawing Scale	1:1.5 A3
			产品编号 Product Code	23-140	视图 Project View	(mm)
共 1 页 第 1 页			宁波三和壳体公司 NINGBO SANHE ENCLOSURE CORPORATION		中国·宁波慈溪 TEL:+86(574)63226910 FAX:+86(574)63226900	