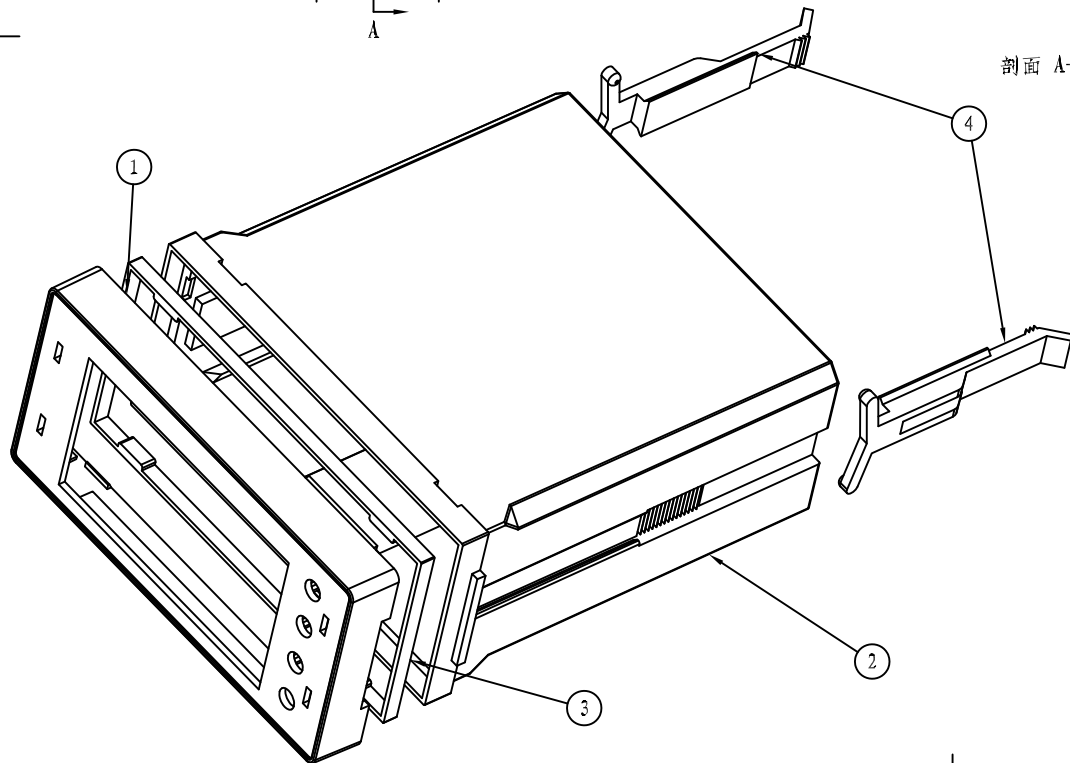


剖面 A-A



序号	编号	名称	数量	材料	单重 (g)	备注
4	4974-5	卡扣	2	普通ABS		用现成
3	4987-3	防水条	1	硅胶		
2	4987-2	下底	1	普通ABS		
1	4987-1	上盖	1	普通ABS		

制图 Drawing	审核 Auditing	批准 Confirm	客户名称 Custom Name	材料 Material	普通ABS	
			产品名称 Product Name	图纸比例 Drawing Scale	1:1	A3
			产品编号 Product Code	视图 Project View	(mm)	
共 3 页			第 1 页		宁波三和壳体公司 NINGBO SANHE ENCLOSURE CORPORATION 中国宁波慈溪 TEL: +861574163226910 FAX: +861574163226900	