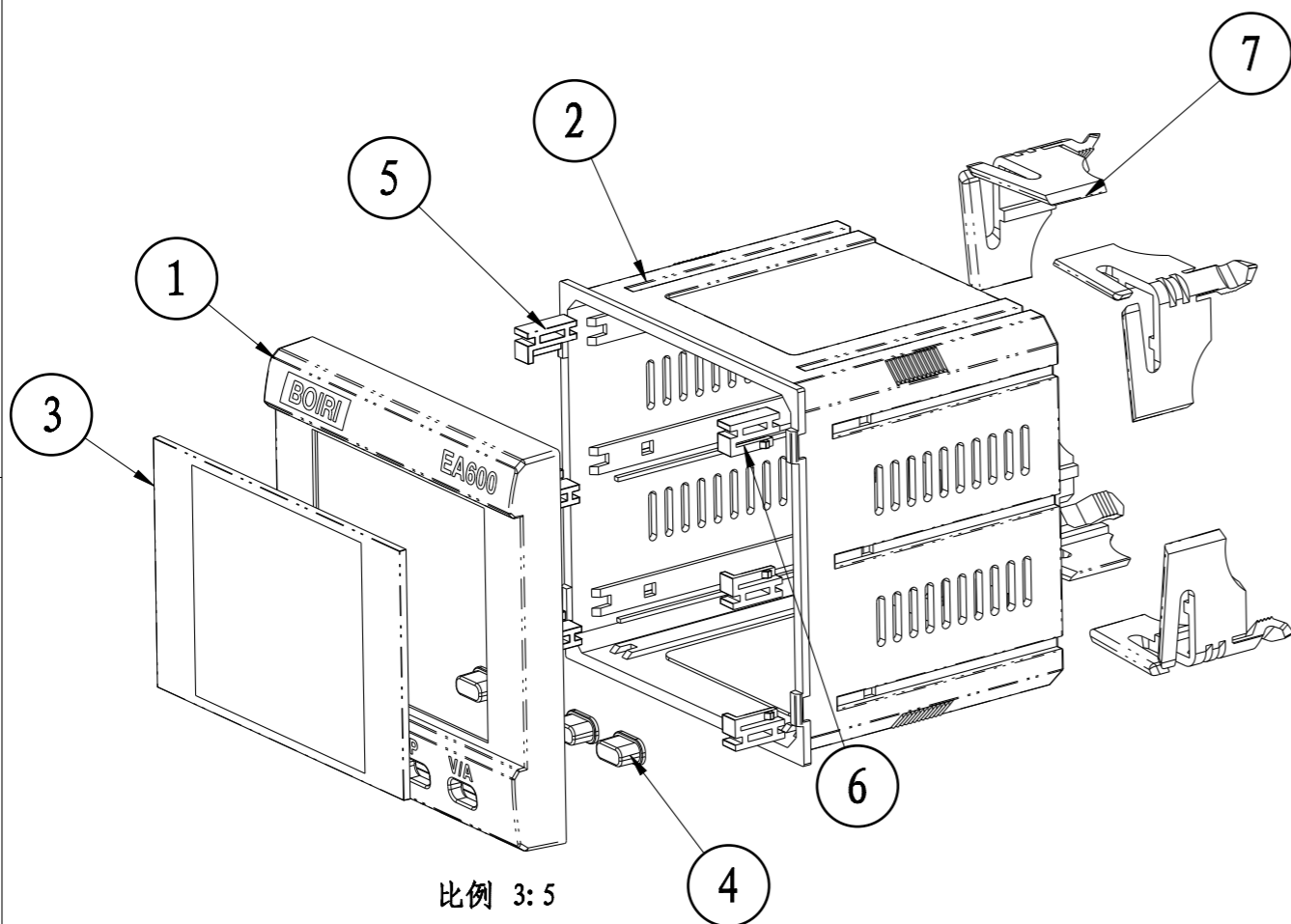


截面 A-A



| 7 | 9679-4 | 安装架 | 4 | PC | | |
|---------|----------|---------|---|---------------|--|----|
| 6 | 96123-6 | 卡子(右) | 3 | 普通ABS | | |
| 5 | 96123-5 | 卡子(左) | 3 | 普通ABS | | |
| 4 | 96123-4 | 按键 | 4 | 普通ABS | | |
| 3 | 96123-3 | 透明板 | 1 | 透明PC | | |
| 2 | 96123-2 | 壳体 | 1 | 普通ABS | | |
| 1 | 96123-1 | 面框 | 1 | 普通ABS | | |
| 序号 | 编号 | 名称 | 数量 | 材料 | 单重(g) | 备注 |
| 制图 | 审核 | 批准 | 客户名称 | 材料 | | |
| Drawing | Auditing | Confirm | Custom Name | Material | | |
| | | | 产品名称 | 图纸比例 | 1:1 | A3 |
| | | | Product Name | Drawing Scale | | |
| | | | 产品编号 | 视图 | | |
| | | | Product Code | Project View | | |
| 共 1 页 | | | 第 1 页 | | | |
| | | | 宁波三和壳体公司 NINGBO SANHE ENCLOSURE CORPORATION | | 中国宁波慈溪 TEL: +86(574)63226910 FAX: +86(574)63226900 | |