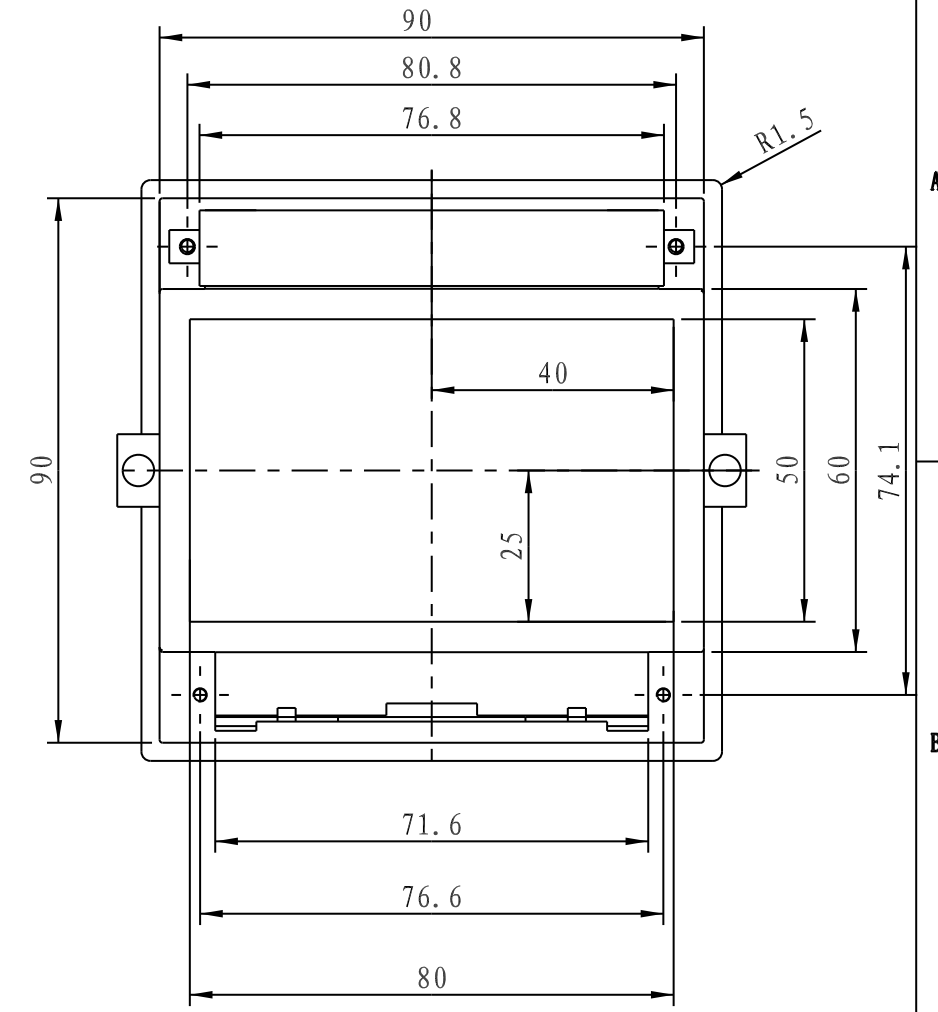
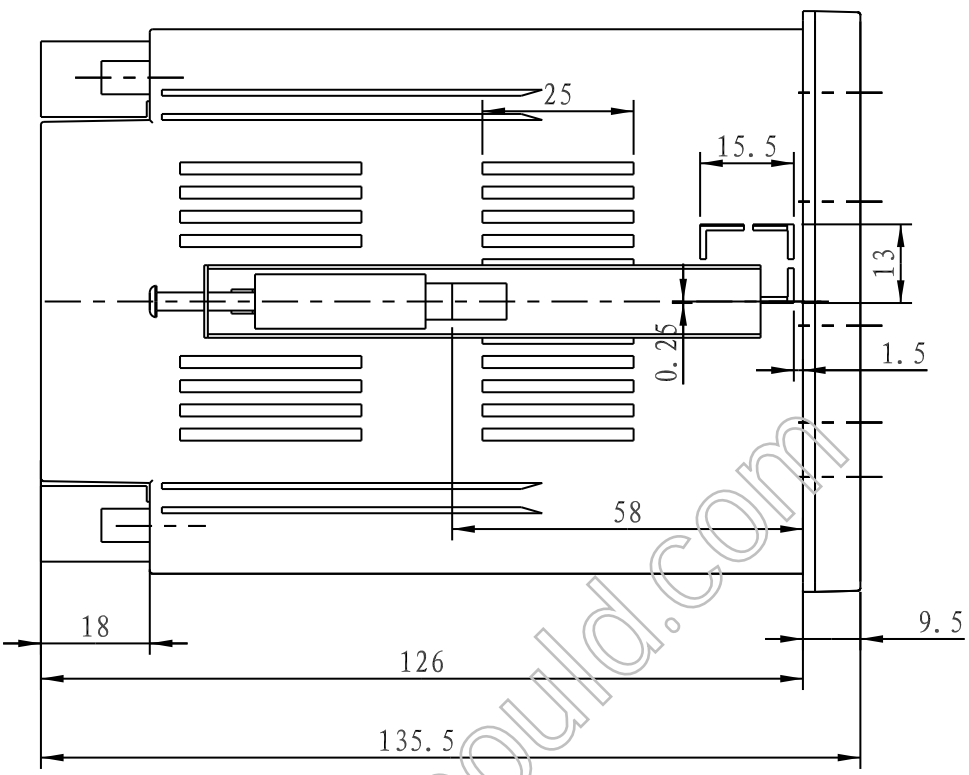
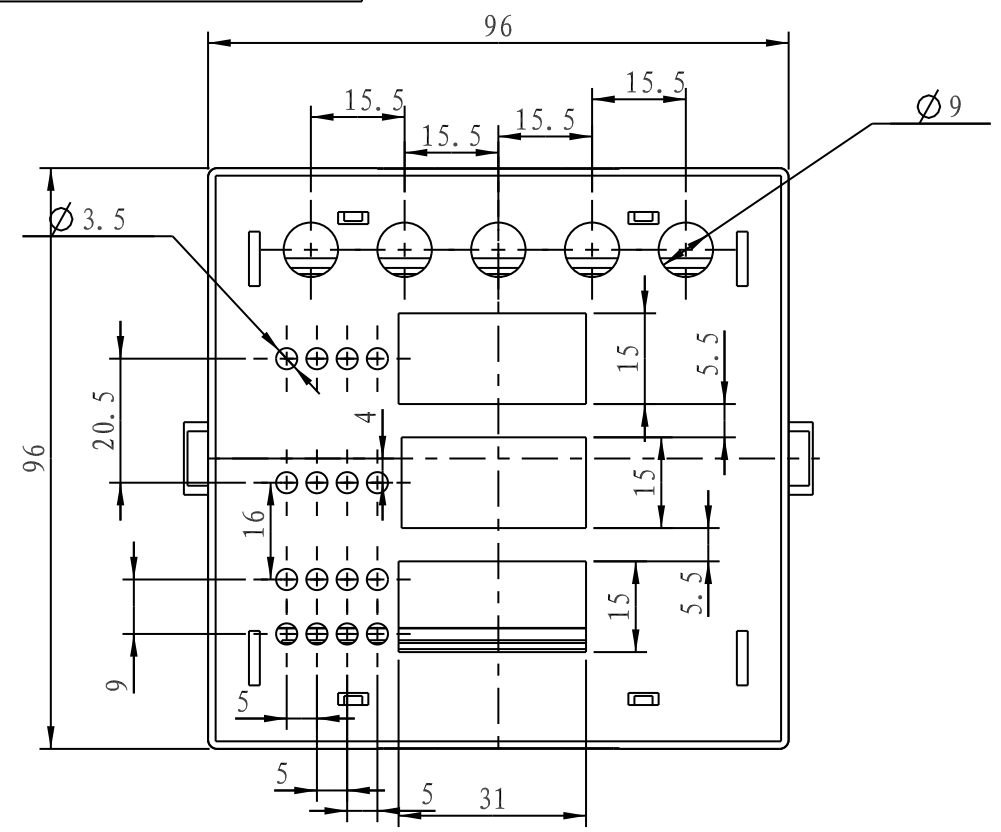


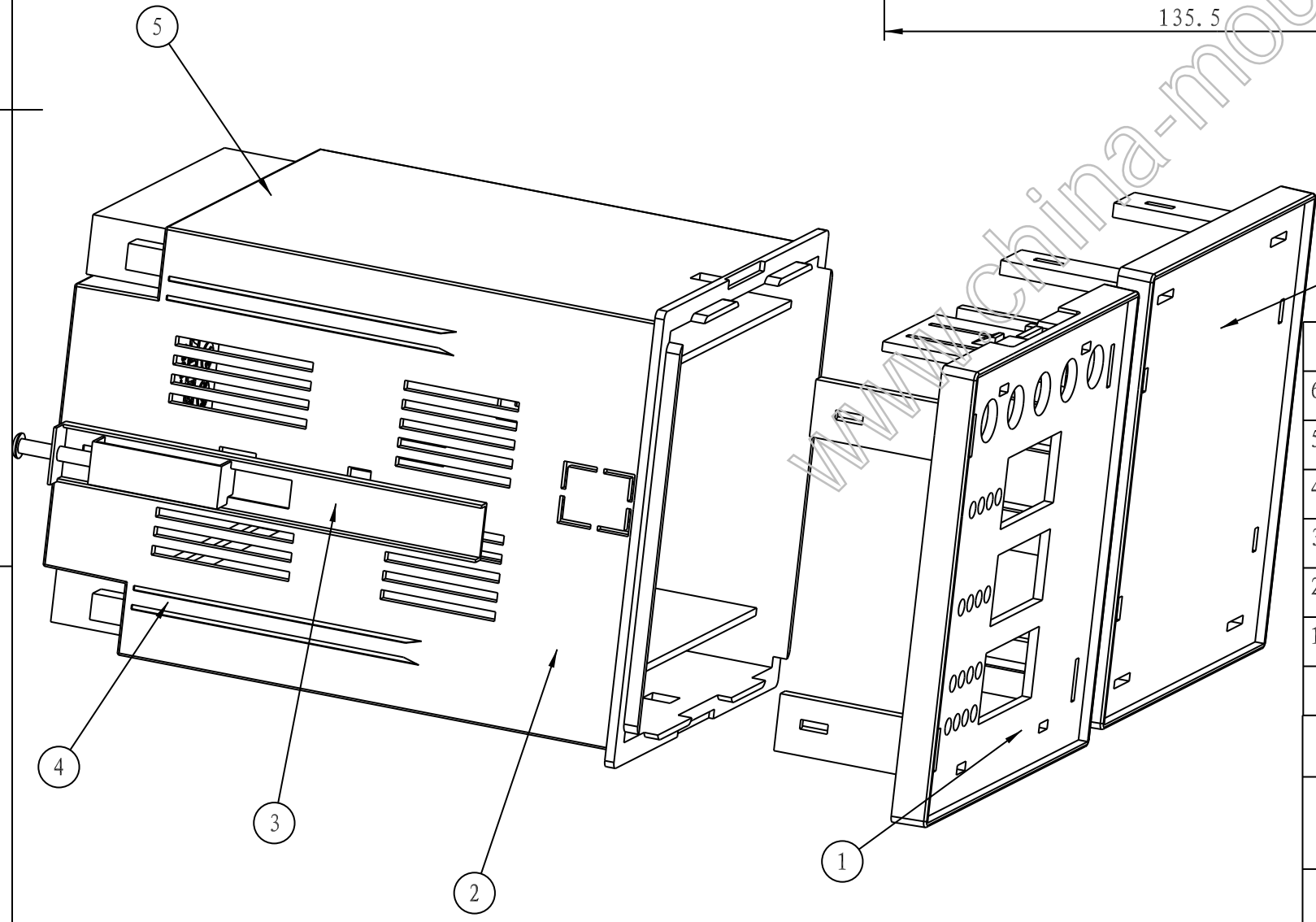
A

B



C

D



6	9686-1A	无孔面板	1	普通ABS		
5	SH231M-7.62	端子	1			14芯端子
4	SH231M-5.08	端子	1			14芯端子
3	0013-2	安装架	2			
2	9686-2	主壳体	1	普通ABS		
1	9686-1	带孔面板	1	普通ABS		
序号	编号	名称	数量	材料	单重 (g)	备注

制图 Drawing	审核 Auditing	批准 Confirm	客户名称 Custom Name	材料 Material	普通ABS	
			产品名称 Product Name	图纸比例 Drawing Scale	1:1	A
			产品编号 Product Code	视图 Project View	(mm)	