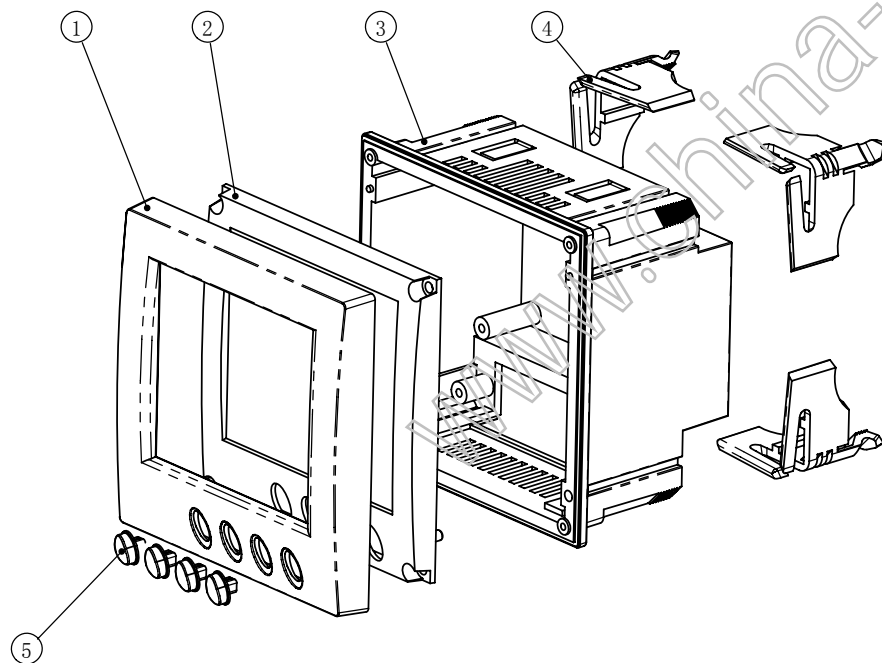
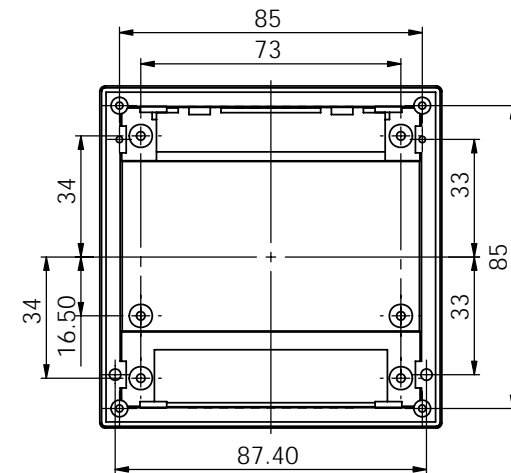
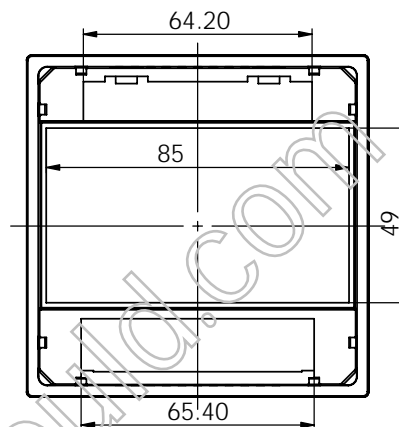
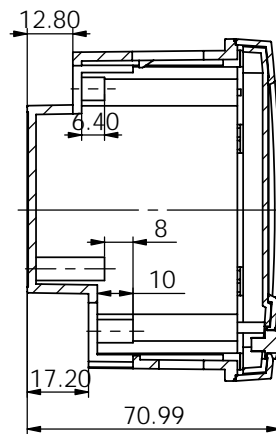


剖面 A-A



| | | | | | | |
|-------------|----------|---------|---|----------|---|----------|
| 7 | | | | | | |
| 6 | | | | | | |
| 5 | 按键 | 9679-5 | 4 | 阻燃ABS | | |
| 4 | 安装架 | 9679-4 | 4 | PC | | |
| 3 | 壳体 | 9690-2 | 1 | 阻燃ABS | | |
| 2 | 透明内框 | 9690-3 | 1 | PC | | |
| 1 | 面板 | 9690-1 | 1 | 阻燃ABS | | |
| 序号 | 零件名称 | 代 号 | 数量 | 材料 | 单重(g) | 备注 |
| 制图 | 审核 | 批准 | 客户名称 | 材 料 | | |
| Drawing | Auditing | Confirm | Custom Name | Material | | |
| | | | 产品名称 | 装配图 | 图纸比例 | 1:1.5 A3 |
| | | | Product Name | | Drawing Scale | |
| | | | 产品编号 | 9690 | 视图 | (mm) |
| | | | Product Code | | Project View | |
| 共 1 页 第 1 页 | | | 宁波三和壳体公司 NINGBO SANHE ENCLOSURE CORPORATION | | 中国·宁波慈溪 TEL: +86(574)63226910 FAX: +86(574)63226900 | |