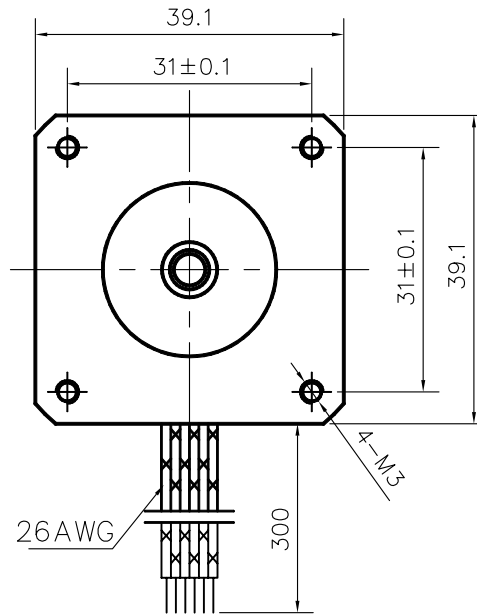
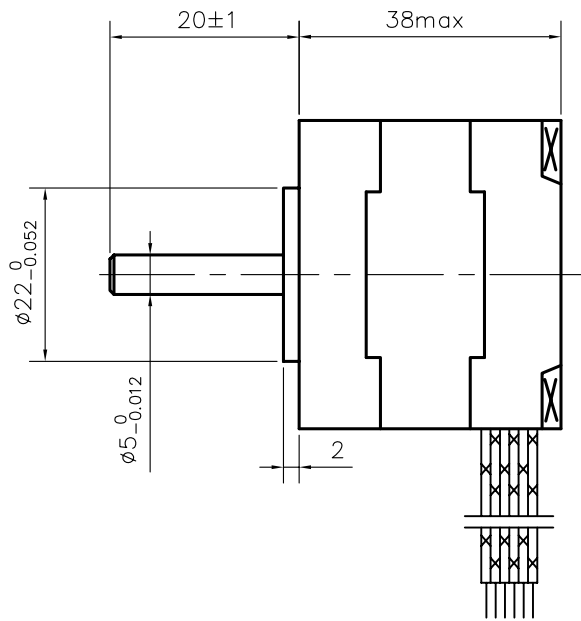
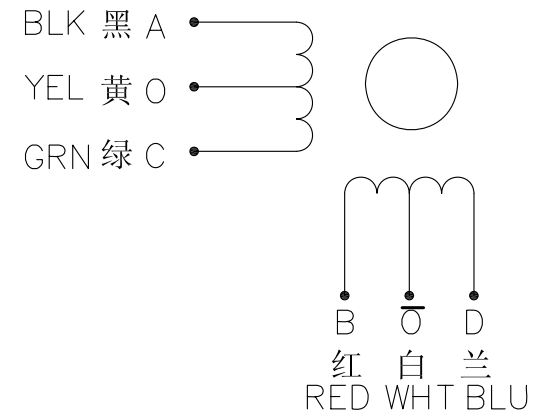


Dimension:
Unit=mm



Wiring Diagram:



Specifications:

相数 Phase	4		Comment
步距角 Step Angle	1.8	deg.	
电压 Voltage	15	V	
相电流 Current	0.3	A	
相电阻 Resistance	50	Ω	
相电感 Inductance	42	mH	
静力矩 Holding Torque	2	kg.cm	
绝缘等级 Insulation Class	B		
重量 Mass	0.2	kg	

标记	处数	分区	更改文件号	签名	年月日	规格书			39BYG505
设计			标准化			阶段标记	重量	比例	
审核									JKM
工艺			批准			共	张	第	