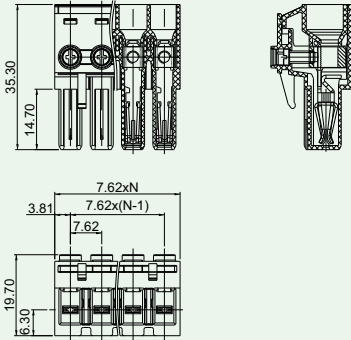


5EDGKH/KHM-7.62

- 大电流插拔式接线端子，最大承载电流41A；
- 专利技术的加强弹簧技术；
专利号.:ZL201120208772.6；
- 产品优良的抗振能力与耐插拔疲劳强度。
- Pluggable terminal block with high current,the maximum load current reach to 41A；
- The spring with patent technology, patent No.:ZL201120208772.6；
- Excellent vibration resistance and pluggable fatigue strength resistance.



技术参数 Technical Data

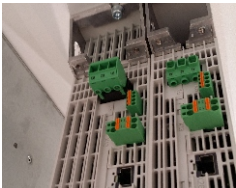
APPROVAL: CE

型号 Model	线径 Wire range	线数 Poles	IEC61984技术参数(IEC61984 datasheet)				UL1059技术参数(UL 1059 datasheet)			
			电压(V)	Rated voltage	电流(A)	Rated current	电压(V)	Rated voltage	电流(A)	Rated current
5EDGKH/KHM-7.62	0.2-6mm ² /24-10AWG	02-12P	1000		41		600		41	

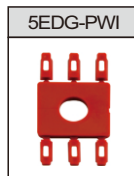
应用行业 Application

工业自动化、仪器仪表、电梯、安防、轨道交通等行业。

Industrial automation, instrument, elevator, security, rail transtation etc.



附件 Accessory



产品匹配 Counterparts

	5EDGVC/RC-7.62	5EDGVM/RM-7.62
5EDGKH-7.62	•	
5EDGKHM-7.62		•

型号对照 Cross Reference

DEGSON	同行1/ Competitor1	同行2/ Competitor2
5EDGKH/KHM-7.62	PC5/X-ST1-7.62	EC762HV

产品包装方式 Packing

Product model	Pcs./Pkt.
5EDGKH/KHM-7.62-02P	50
5EDGKH/KHM-7.62-03P	50
5EDGKH/KHM-7.62-04P	50
5EDGKH/KHM-7.62-05P	50
5EDGKH/KHM-7.62-06P	50
5EDGKH/KHM-7.62-07P	50

Product model	Pcs./Pkt.
5EDGKH/KHM-7.62-08P	50
5EDGKH/KHM-7.62-09P	50
5EDGKH/KHM-7.62-10P	50
5EDGKH/KHM-7.62-11P	50
5EDGKH/KHM-7.62-12P	50

产品订货 How to order

5EDGKH/KHM-7.62	-	X	X	P	-	1	4	-	0	0	AH
Series No.		No. of Pole							Standard		
						1 Single pitch			通用色 General Color		
						2 Double pitch		4 Green	PANTONE 556C DEGSON 04		