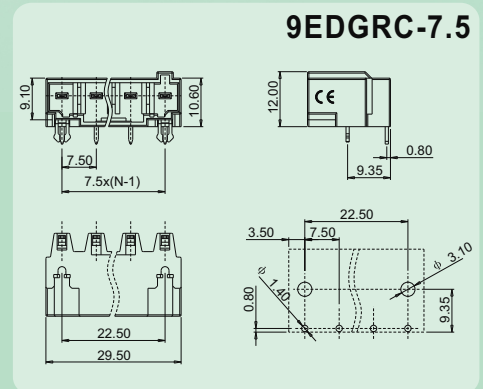
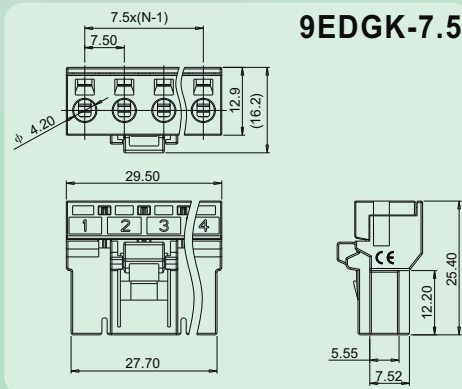


### 9EDGK-7.5/9EDGRC-7.5

- 笼式弹簧连接技术；
- 采用塑壳锁扣方式，安全可靠；
- 产品识别标志。
- Spring-cage connection technology;
- Plastic clamp, safe and reliable;
- Products identification icon.



### 技术参数 Technical data

APPROVAL: **CE**

型号 Model	线径 Wire range (AWG/mm <sup>2</sup> )	线数 Poles	IEC61984技术参数 (IEC61984 data sheet)		UL1059技术参数 (UL1059 data sheet)	
			电压(V) Rated voltage	电流(A) Rated current	电压(V) Rated voltage	电流(A) Rated current
9EDGK-7.5	14-28/0.2-2.5	02-08P	630	20	300	16
9EDGRC-7.5	-	02-08P	630	20	300	16

### 应用行业 Application

工业自动化，新能源，电力电气，仪器仪表，电梯等行业。  
industrial automation, new energy, electric power, instrument, elevator etc.



### 产品包装方式 Packing

Product model	Pcs./Pkt.	Product model	Pcs./Pkt.	Product model	Pcs./Pkt.	Product model	Pcs./Pkt.
9EDGK-7.5-02P	50	9EDGK-7.5-06P	50	9EDGRC-7.5-02P	50	9EDGRC-7.5-06P	50
9EDGK-7.5-03P	50	9EDGK-7.5-07P	50	9EDGRC-7.5-03P	50	9EDGRC-7.5-07P	50
9EDGK-7.5-04P	50	9EDGK-7.5-08P	50	9EDGRC-7.5-04P	50	9EDGRC-7.5-08P	50
9EDGK-7.5-05P	50			9EDGRC-7.5-05P	50		

### 型号对照 Cross reference

DEGSON	同行1/Competitor1	同行2/Competitor2
9EDGK-7.5	D/D150-30XX	TE/JST
9EDGRC-7.5	D/D150-36XX	TE/JST

### 产品订货 How to order

