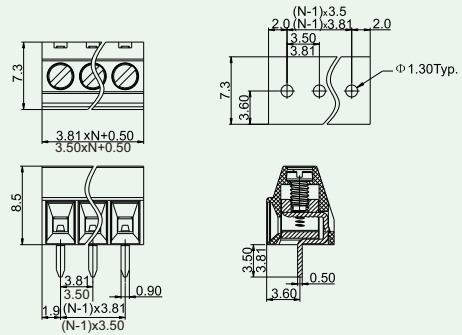


DG381-THR-3.5/3.81

- 耐高温材料，可采用THR回流焊接工艺；
- 螺钉连接结构，操作方便；
- 最大线径：1.0mm²。
- High-temperature resistance material ,used in THR reflow processes;
- Screw connection structure , easy operation;
- Max. wire range:1.0mm²。



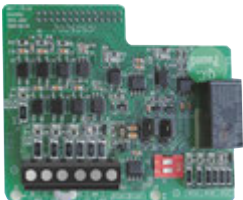
技术参数 Technical Data

APPROVAL: CE

型号 Model	线径 Wire range	线数 Poles	IEC60947技术参数 (IEC60947 datasheet)		UL1059技术参数 (UL1059 datasheet)	
			电压(V) Rated voltage	电流(A) Rated current	电压(V) Rated voltage	电流(A) Rated current
DG381-THR-3.5/3.81	0.2-1.0mm ² /26-16AWG	2P,3P-24P	130	10	150	10

应用行业 Application

工业自动化、仪器仪表、电梯、电源等行业。
Industrial automation , instrument , elevator , power supply etc.



产品包装方式 Packing

Product model	Pcs./Pkt.
DG381-THR-3.5/3.81-02P	50
DG381-THR-3.5/3.81-03P	50

型号对照 Cross Reference

DEGSON	同行1/ Competitor1	同行2/ Competitor2
DG381-THR-3.5/3.81	MKDS 1/X-3.5/3.81	-

产品订货 How to order

