

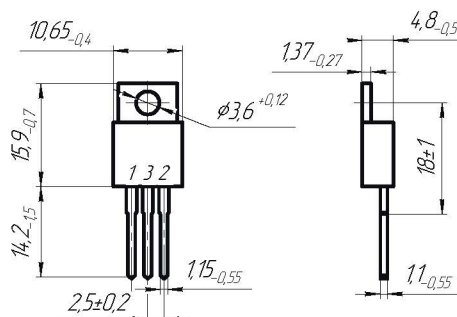


КР142ЕН5А,  
КР142ЕН5Б,  
КР142ЕН5В,  
КР142ЕН5Г

БК0.348.634-02 ТУ

Стабилизатор напряжения  
с фиксированным выходным напряжением.

Источники вторичного электропитания (ИВЭП).  
 $T_{экспл}: -45^{\circ}\text{C} \dots +70^{\circ}\text{C}$



1	Вход
2	Выход
3	Общий

Металлопластмассовый корпус КТ-28-2 (ТО-220)

Наименование параметра, единица измерения (режим измерения при $T_{окр. ср.} = +25^{\circ}\text{C}$ )	Буквенное обозначение	Значение параметров							
		КР142ЕН5А		КР142ЕН5Б		КР142ЕН5В		КР142ЕН5Г	
		не менее	не более	не менее	не более	не менее	не более	не менее	не более
Выходное напряжение, В	$U_{вых}$	4,90	5,10	5,88	6,12	4,82	5,18	5,79	6,21
Нестабильность по напряжению, %/В	$K_U$	-	0,05	-	0,05	-	0,05	-	0,05
Нестабильность по току, %/А	$K_I$	-	1,33	-	1,33	-	1,0	-	1,0
Ток потребления, мА	$I_{пот}$	-	10	-	10	-	10	-	10
Максимальное входное напряжение, В	$U_{вх, max}$	-	15	-	15	-	15	-	15
Максимальный выходной ток, А	$I_{вых, max}$	-	1,5	-	1,5	-	2,0	-	2,0
Максимальная мощность, рассеиваемая при $T_{корп.} +25^{\circ}\text{C}$ , Вт	$P_{рас, max}$	-	10,0	-	10,0	-	10,0	-	10,0