

Комплект поставки

- 1 Считыватель
- 2 Комплект инструкций
- 3 Дополнительный комплект
- 4 Разъёмы

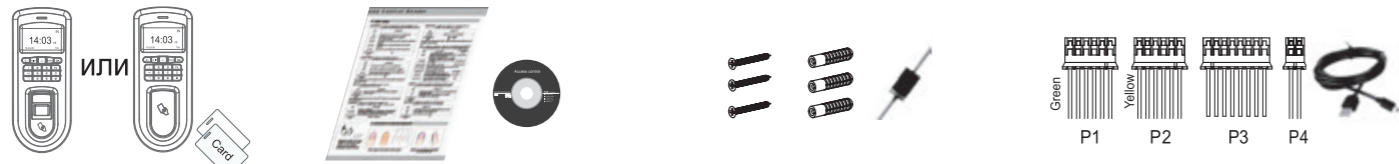
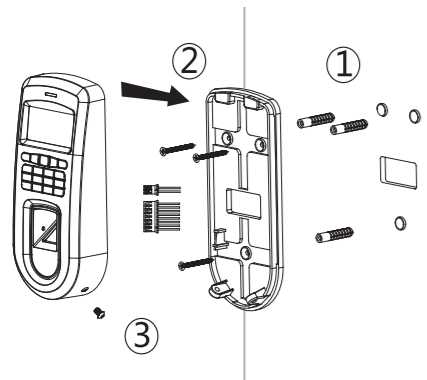


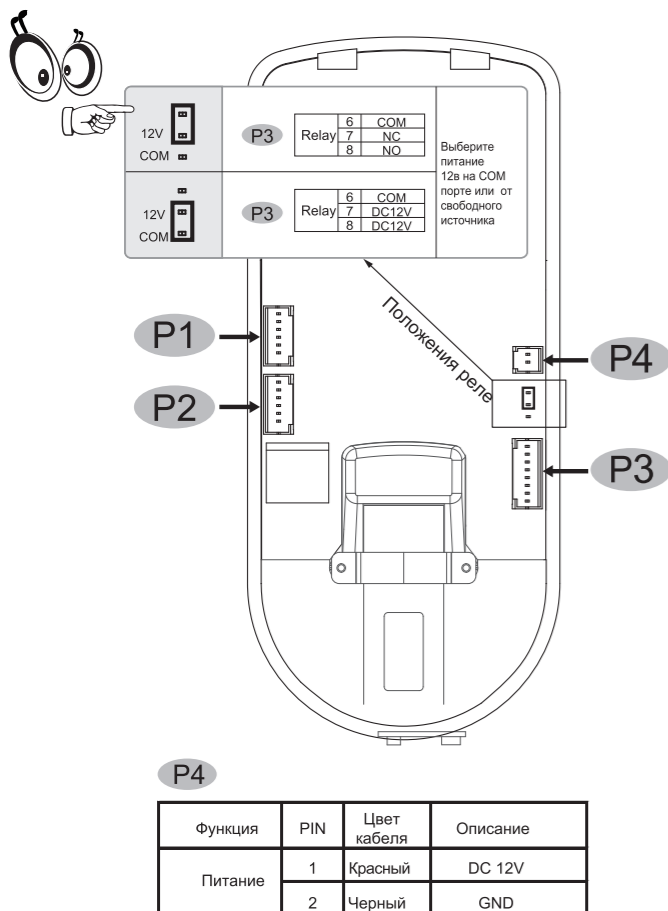
Схема установки



Шаги установки

- 1 В соответствии с позицией отверстий на задней панели просверлите отверстия в стене
- 2 Установите и зафиксируйте заднюю панель, подключите необходимые кабели
- 3 Зафиксируйте считыватель контроля доступа

Инструкция по подключению



P1

Функция	PIN	Цвет кабеля	Описание
Выходы Wiegand	1	Зелёный	Выход Wiegand DATA0
	2	Белый	Выход Wiegand DATA1
	3	Черный	GND
Входы Wiegand	4	Желтый	Вход Wiegand DATA0
	5	Фиол.	Вход Wiegand DATA1
	6	Черный	GND

P2

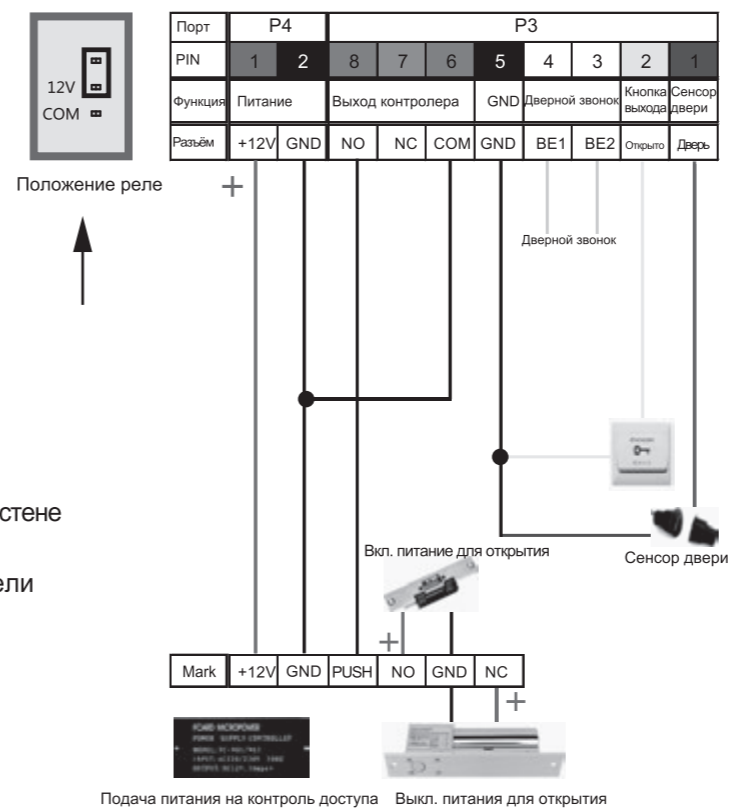
Функция	Провод	Цвет кабеля	Описание
Провода передачи данных	1	Желтый	RS 485 (A+)
	2	Фиол.	RS 485 (B+)
	3	Черный	GND
	4	Оранжевый	
	5	Зелёный	
	6	Синий	

P3

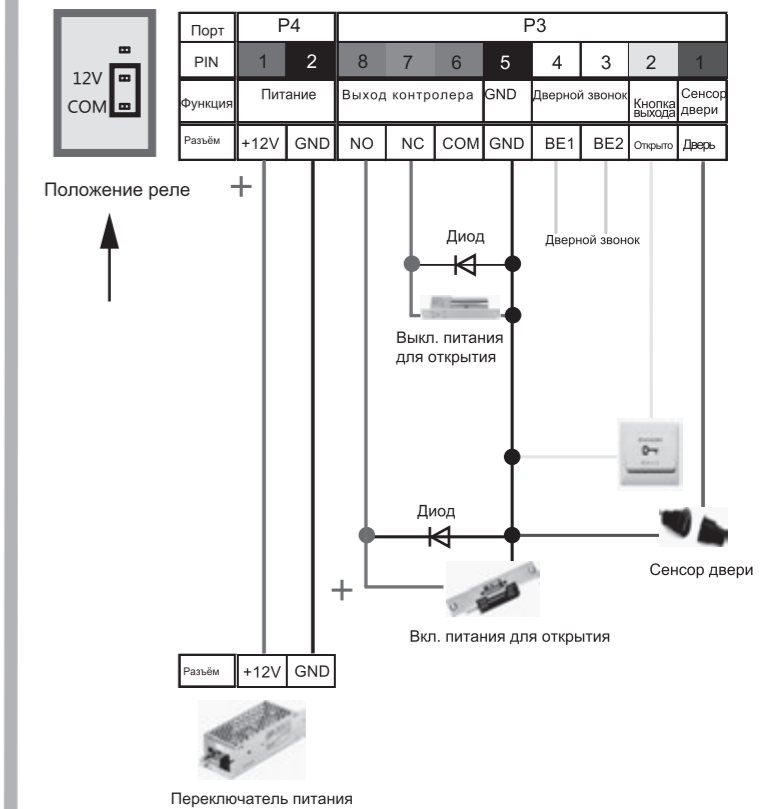
Функция	PIN	Цвет кабеля	Описание
Сенсор двери	1	Фиол.	триггерный вход
Кнопка выхода	2	Желтый	триггерный вход
	3	Белый	триггерный вход
Дверной звонок	4	Белый	триггерный вход
	5	Черный	GND COM
Реле	6	Зелёный	NC / DC12V NO /
	7	Оранжевый	DC12V
	8	Синий	

Важно: Внимательно следуйте указанной схеме. Гарантия не покрывает повреждений, связанных с неправильным подключением.

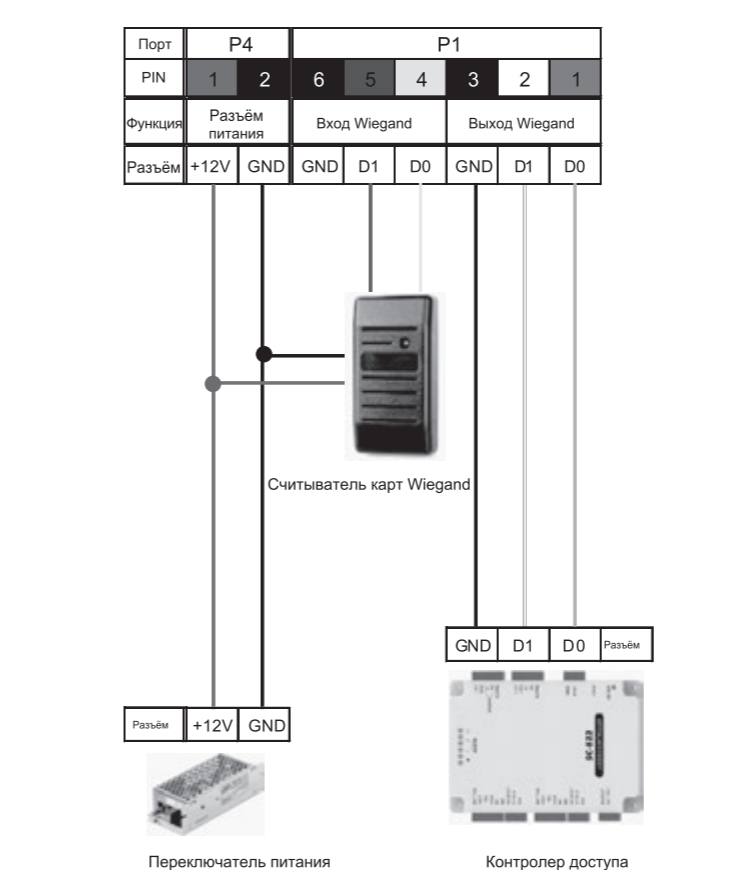
Считыватель контроля доступа и Подача питания



Считыватель контроля доступа и Переключатель питания



Считыватель системы контроля доступа и контроллер



Подключение к ПК

