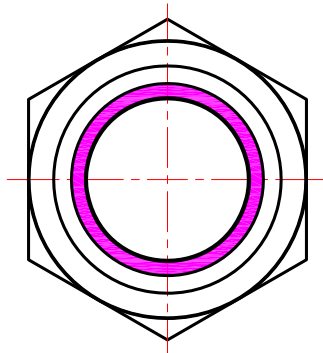


1N01NC/2N02NC



物料明细表

序号	名称	材质	处理	备注
1	Housing	Stainless steel/H59	Nickel-plated	
2	Base	PA66		
3	Button	Stainless steel/H59	Nickel-plated	
4	Contact	Silver alloy		
5	Terminal	H62	Silver-plated	
6				

KLS ELECTRONIC CO., LTD

KLS7-LPB-M19-03

普通公差: 尺寸1~10±0.1; 10~20±0.2; 20~30±0.3; 30~40±0.5.