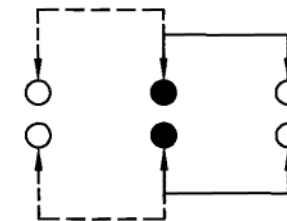
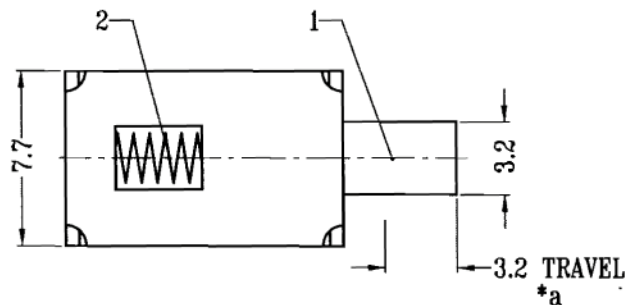
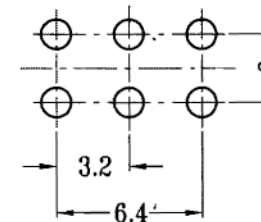
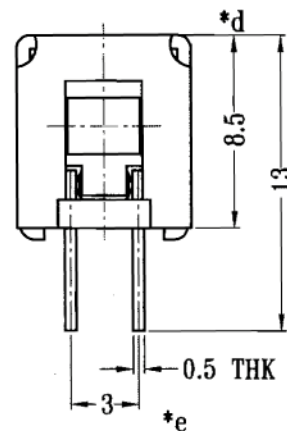
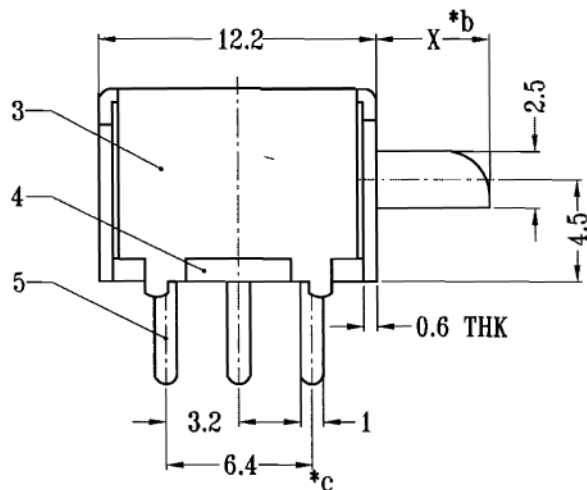


CAD FILE:



SCHEMATIC (NON-SHORTING)



P.C.B LAYOUT

注：“*”表示关键尺寸（5个）。

| NO. | PARTS | MATERIALS | Q'TY | FINISH | TOLERANCE UNLESS SPECIFIED | | TITLE : PUSH SWITCH | | UNIT : mm | DRWG NO.: TT-DR-PS22F91-00 | | |
|-----|--------------|----------------|------|--------------------------|-------------------------------------|--|---------------------|------|------------|----------------------------|-----|-------------|
| 8 | | | | | WITHIN 1.5mm : ±0.1mm | | MODEL: PS-22F91 | | SCALE: 3:1 | DWN. | 卢业创 | 25-Apr-2007 |
| 7 | | | | | OVER 1.5mm : ±0.2mm | | ISSUE | DATE | | CHK'D | 陈永文 | 25-Apr-2007 |
| 6 | CONTACT CLIP | PBS C5210R-EH | 2 | Ag CLAD | A | | 25-Apr-2007 | 初版 | | APPD. | 李 | |
| 5 | TERMINAL | BRASS STRIP | 6 | Ag PLATED OVER Ni PLATED | A | | 25-Apr-2007 | 初版 | | APPD. | 李 | |
| 4 | BASE | PHENOLIC RESIN | 1 | NATURAL | A | | 25-Apr-2007 | 初版 | | APPD. | 李 | |
| 3 | FRAME | STEEL STRIP | 1 | Ni PLATED | A | | 25-Apr-2007 | 初版 | | APPD. | 李 | |
| 2 | SPRING | SUS | 1 | NATURAL | A | | 25-Apr-2007 | 初版 | | APPD. | 李 | |
| 1 | KNOB | POM | 1 | BLACK | A | | 25-Apr-2007 | 初版 | | APPD. | 李 | |
| | | | | | CHI FUNG ELECTRONICS (HK) CO., LTD. | | | | | | | |