

凯普电子

Ningbo Keep Improving Electronics Factory

Engineering laboratory Specification 制 品 规 格 书					
产品型号 : KPI-4312-230			产品图号 : KP3.840.113.01		
概述 Scop.	此确认书仅使用压电式蜂鸣器 This specification is only used for piezo buzzer				
编号 NO.	项 目 Items	规 格 Specifications			
1	额定电压 Rated Voltage	230VAC			
2	工作电压 Operating Voltage	200~240VAC			
3	额定电流 Max. Rated Current	20mA at 230VAC			
4	额定声压 Min. Sound Pressure Level	80dB at 230VAC/60cm			
5	谐振频率 Resonant Frequency	2.9 ± 0.5KHz			
6	音调 Tone Nature	Fast Pulse			
7	塑壳材料 Case Material	ABS			
8	工作温度 Operating Temperature	-20~+60			
9	贮存温度 Store Temperature	-30~+70			
10	重量 Weight	40g			
备注 Note:					
设计 Designed By		查 核 Checked		承 认 Approved By	
日期 :	2001/2/21		图号 :	KP3.840.113.01G	

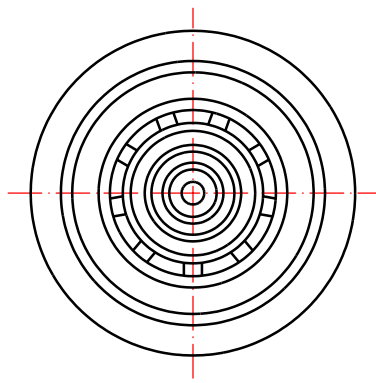
1

2

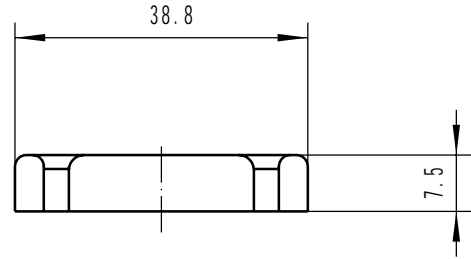
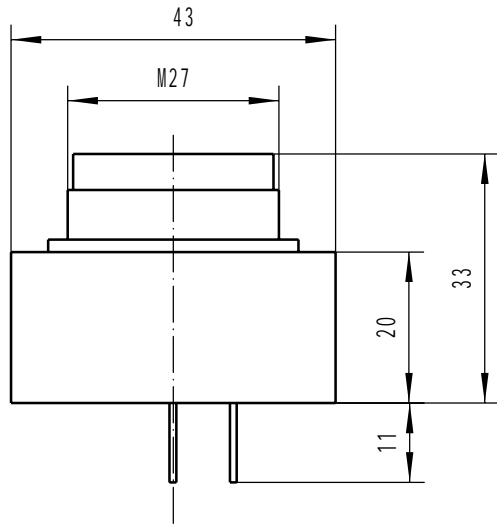
3

4

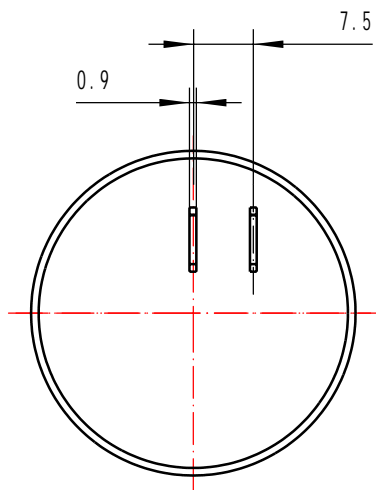
A



B



C



D

						KPI-4312-230			凯普电子有限公司
标记	处数	分区	更改文件号	签名	年、月、日				
设计		01.02.21	标准化			1.0			
校对									
审核									
工艺			批准			共 张	第 张		
						KP3.840.113.01WX			

1

2

3

4