

凯普电子

Ningbo Keep Improving Electronics Factory

Engineering laboratory Specification 制 品 规 格 书					
产品型号 : KPR-1340			产品图号 : KP3.840.301		
概述 Scop.	此确认书仅使用压电式声响器 This specification is only used for piezo transducer				
编号 NO.	项 目 Items	规 格 Specifications			
1	额定电压 Rated Voltage	12Vp-p Square Wave			
2	最大输入电压 Max. Allowable Voltage	30Vp-p Square Wave			
3	额定电流 Max. Rated Current	2mA at4.0 KHz/12Vp-p Square Wave			
4	额定声压 Min. Sound Pressure Level	80dB at 4.0KHz/12Vp-p Square Wave/10cm			
5	谐振频率 Resonant Frequency	4.0 ± 0.5 KHz			
6	静电容量 Capacitance at 120Hz	9500pF ± 30%			
7	塑壳材料 Case Material	PBT			
8	工作温度 Operating Temperature	- 20~ + 80			
9	贮存温度 Store Temperature	- 30 ~ +100			
10	重量 Weight	1g			
备注 Note:					
设计 Designed By		查 核 Checked		承 认 Approved By	
日期 :		图号 :	KP3.840.301G		

1

2

3

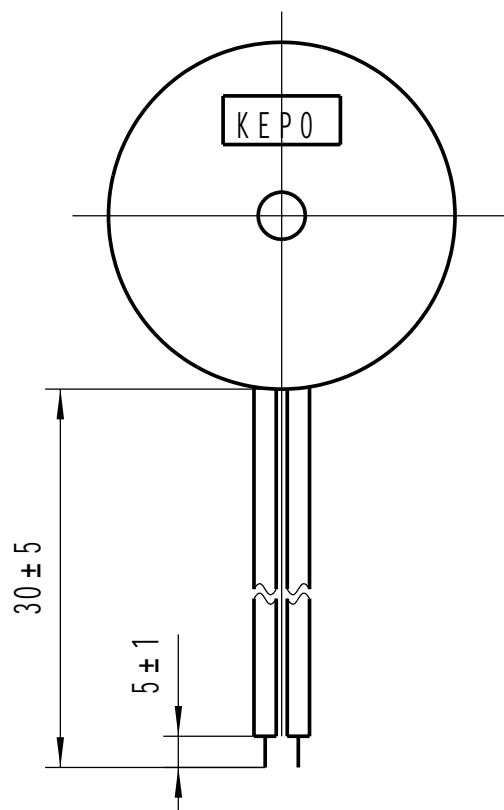
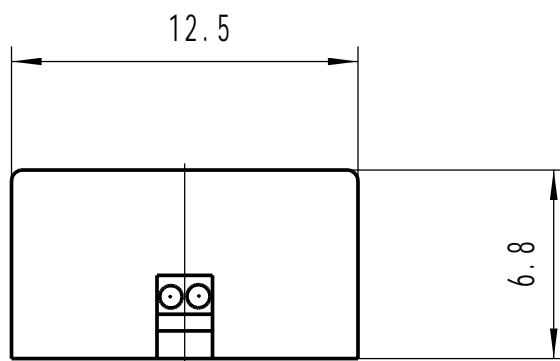
4

A

B

C

D



标记	处数	分区	更改文件号	签名	年、月、日
设计			标准化		
审核					
工艺			批准		

KPR-1340外形图

凯普电子器件厂

KP3.840.301WX

阶段标记 重量 比例

共 张 第 张

1

2

3

4