

NH 无极性音频品 (CD72型)

1. 无极性, 音频品, 适用于音响分频网络电路。
Non-polarized, used in dividing network circuits.

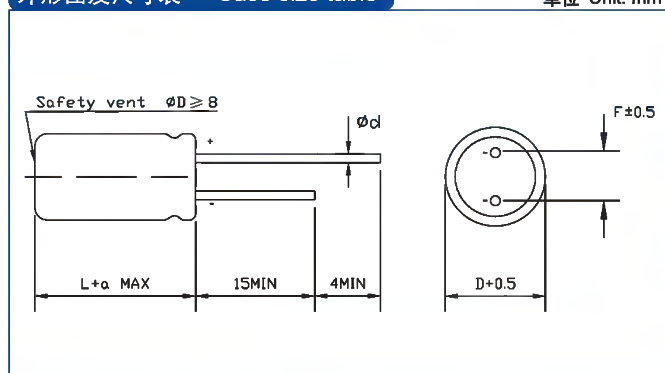


主要技术性能 Specifications

项目 Item	特性 Performance Characteristics			
使用温度范围 Operating temperature range	-40 ~ +85°C			
额定电压范围 Rated voltage range	6.3 ~ 160 V			
标称容量范围 Nominal capacitance range	1 ~ 22 μ F			
标称容量允许偏差 Capacitance tolerance	$\pm 20\%$ (120Hz, +20°C)			
正反向漏电流 Leakage current	$I \leq 0.03CV + 5(\mu A)$ 1分钟 (1 minute)			
损耗角正切值 (tg δ) Dissipation factor (+20°C, 120 Hz)	U_R (V)	6.3~10	16~50	
	tg δ	0.10	0.05	
温度特性 Temperature characteristics (Impedance ratio at 120Hz)	U_R (V)	6.3	10~16	25~50
	Z-40°C / +20°C	≤ 7	≤ 5	≤ 4
耐久性 Load life	+85°C加额定电压 500×2 小时, 恢复 16 小时后: After applying rated voltage for 500×2 hours at +85°C and then resumed 16 hours: 电容量变化率 Capacitance change : $\pm 20\%$ 初始测量值以内 Initial measured value 漏电流 Leakage current : \leq 初始规定值 Initial specified value 损耗角正切值 Dissipation factor : ≤ 2 倍初始规定值 Initial specified value			
高温贮存 Shelf life	+85°C, 1000 小时贮存后, 恢复 16 小时后: After storage for 1000 hours at +85°C and then resumed 16 hours 电容量变化率 Capacitance change : $\pm 20\%$ 初始测量值以内 Initial measured value 漏电流 Leakage current : ≤ 2 倍初始规定值 Initial specified value 损耗角正切值 Dissipation factor : ≤ 2 倍初始规定值 Initial specified value			

外形图及尺寸表 Case size table

单位 Unit: mm



D	10	13	16
F	5.0	5.0	7.5
d	0.6		0.8

α MAX	(L < 20) 1.5
	(L \geq 20) 2.0

尺寸 DIMENSIONS

容量 C_R (μ F)	代 码 Code	电压 U_R				
		6.3V	10V	16V	25V	50V
1	010					10×16
2.2	2R2				10×13	10×20
4.7	4R7		10×13	10×16	10×20	13×20
10	100	10×13	10×16	10×20	13×20	16×25
22	220	10×16	10×20	13×20	13×25	16×31